

## بررسی اصول و ارزش‌های حاکم بر راهبردهای رقابتی بر مبنای ارزش‌های اسلامی

(مورد مطالعه: صنایع غذایی و آشامیدنی استان خراسان جنوبی)

(تاریخ دریافت: ۹۲/۱۲/۰۳ تاریخ پذیرش: ۱۳۹۳/۰۴/۰۲)

حسین دهقان<sup>۱</sup>، عبدالحسین کریمپور<sup>۲</sup>، اسدالله پدرود<sup>۳\*</sup>، صدیقه آبیاری<sup>۴</sup>

### چکیده

در بازار اسلامی کسب سود و ثروت هدف نهایی نیست، بلکه هدف نهایی از هر فعالیت اقتصادی قرب الهی است. استراتژی حاکم در بازار مطلوب اسلام، استراتژی برد-برد است که در آن نگاه‌ها با هم‌دیگر همکاری می‌کنند و در جهت رفع نیازهای جامعه و بالا بردن رفاه عمومی تلاش می‌کنند. این تحقیق درصدد است ارزش‌های ناظر بر تصمیم‌های استراتژی رقابتی پورتر را که به عنوان الگوی غالب در مقالات مدیریت استراتژیک و بازاریابی می‌باشد را مورد بحث و بررسی قرار دهد. ارزش‌های مطرح در تصمیمات استراتژی رقابتی، که شامل استراتژی تمایز، استراتژی رهبری هزینه و استراتژی تمرکز می‌باشند، استخراج گردید تا با معرفی آن‌ها مساعدتی هرچند اندک برای لحاظ این ارزش‌های الهی در سیاست‌گذاری‌های مربوط به تصمیم‌های استراتژیک بازاریابی فراهم گردد؛ که این ارزش‌ها شامل اصل کیفیت، اصل عدم تدلیس، اصل اراییه خدمات اخلاقی، اصل عدالت و انصاف در قیمت‌گذاری، اصل بهینه‌سازی هزینه‌ها و اصل رعایت شأن اجتماعی افراد می‌باشد. این تحقیق از نظر نوع هدف کاربردی واز دید روش، توصیفی-پیمایشی است. جامعه آماری آن، مدیران صنایع غذایی و آشامیدنی استان خراسان جنوبی هستند که تعداد ۴۱ نفر می‌باشند. روش جمع‌آوری داده سرشماری است. تجزیه و تحلیل اطلاعات نشان داد، در تصمیمات استراتژی رقابتی صنایع غذایی و آشامیدنی اصل کیفیت، اصل بهینه‌سازی هزینه‌ها و اصل رعایت شأن اجتماعی لحاظ می‌شود و اصل عدم تدلیس، اصل اراییه خدمات اخلاقی و اصل عدالت کمتر مورد توجه قرار گرفته است که بنا به یافته‌های تحقیق به دلیل حاکمیت اصول سرمایه‌داری بر جوامع اسلامی می‌باشد.

### واژگان کلیدی:

ارزش‌های اسلامی، استراتژی رقابتی، پورتر

۱- دانشیار دانشگاه صنعتی مالک اشتر

۲- استادیار دانشگاه صنعتی مالک اشتر

۳\* - کارشناس ارشد مدیریت (نویسنده مسئول): asadpedroud@yahoo.com

۴- کارشناس ارشد مدیریت Hoda\_abyari@yahoo.com

## ۱ - مقدمه

عمده مطالعات انجام شده در مورد تاثیر دین بر توسعه از طرف متفکران و شرق شناسان غربی صورت گرفت است و رویکرد حاکم بر این مطالعات، حکایت از آن دارد که دین و گرایشات دینی در بسیاری از جوامع به ویژه در اسلام، مانعی برای توسعه به شمار می آید [۱۴]. اولین پایه ای که برقرار می شود این است که در یک چارچوب اسلامی استراتژی های رقابتی بازار باید از ارزش های موجود در قرآن و سنت ریشه بگیرد. اخلاقیات اسلامی در زمینه های اقتصادی می تواند زمینه ساز نظام اقتصادی ویژه خود باشد. آموزه های اخلاقی اسلام بسیارند و همه ی عرصه های اقتصاد را در بر می گیرند. با اندکی دقت آشکار می شود که قسمت عمده این تعالیم منحصر به فرد می باشد و با نظام ارزشی ساختارهای اقتصادی مطرح؛ به ویژه نظام سرمایه داری تفاوت اساسی دارد. تعالیم اخلاقی اسلام در زمینه اقتصاد از آموزه های فقط اقتصاد اسلام جدا نیستند [۳۱]. یکی از مطالب به حق جامعه ما و هر جامعه اسلامی دیگر، استقرار ارزش های ناب اسلامی در کلیه شئون جامعه به ویژه تصمیم گیری های حوزه ی اقتصادی و بازرگانی است و با نگاهی به متون بازرگانی و بازاریابی نشان می دهد این منابع آکنده از آموزه های غربی و نظام لیبرال سرمایه داری است که در عمل نیز سرلوحه مدیران بنگاه های اقتصادی در کشورهای اسلامی و ایران شده است. به عبارتی دیگر، از یک سو ادبیات موجود در بازاریابی مسیر خاص خود را دنبال می کند و از سوی دیگر نظام اقتصادی اسلامی شیوه متفاوت در این زمینه را دارد و گاهی متمایز با بازاریابی کنونی است. شکاف موجود مانع عمده ای در راه توسعه مطالب مربوط به اسلام در زمینه بازاریابی است و فاصله گرفتن اصول بازاریابی کنونی از مبانی ارزشمند اسلام حتی در کشورهای اسلامی شکاف موجود را بیشتر نیز کرده است [۳۹]. از طرف دیگر بدفهمی آموزه های اسلام، پیامدهای زیان باری برای جوامع اسلامی داشته و یکی از عوامل عقب ماندگی دنیای اسلام از پیشرفت های علمی و اقتصادی است. رعایت ارزش های اخلاقی اسلام در حوزه ی اقتصاد نه تنها مانع شکوفایی آن نیست؛ بلکه موانع را برطرف می نماید که نمونه آن در صدر اسلام و دوران شکوفایی تمدن اسلامی رخ داد [۳۱].

خداوند در آیه ذیل راه صحیح کسب مال را آموزش می دهد و می فرماید: «ای کسانی که ایمان آوردید! اموال یکدیگر را به باطل نخورید؛ مگر اینکه تجارتی با رضایت شما انجام گیرد و خودکشی نکنید. خداوند نسبت به شما مهربان است»<sup>۱</sup>. با توجه به این آیه اسلام به پیروانش توصیه می کند که به امور تجاری متعهد باشند و آن ها را از رباخواری منع می کند؛ بنابراین تجارت در اسلام یک الزام است و فرآیند طولانی آن باید با تعالیم اسلام در انجام کسب و کار موازی باشد. اسلام به تجارت به عنوان یک عامل حساس در زندگی بشر می نگرد [۱۰]. شهید صدر در این زمینه می فرماید: اسلام، دین دعوت و زندگی است و به دنبال پدید ساختن چنان نظام اقتصادی است که در آن روشی که اسلام در تنظیم حیات اقتصادی دارد، محسوم می شود و چنان پایگاه فکری دارد که محتوی اندیشه های اخلاقی و ارزش های اسلام اندیشه های علمی و اقتصادی است [۲۰].

ابتلا به هجران و محرومیت از حاکمیت اسلام - که آثار آن بر ارکان زندگی‌مان در قرون متمادی ریشه دوانده است - جامعه ما را با نبود ارزش‌های اسلامی و تجارت و بازاریابی پویا و کارآمد برخاسته از اصول خدشه‌ناپذیر اسلام رو به رو ساخته است، لذا ضرورت شناخت مبنای اقتصادی اسلام و بالمآل بازاریابی در اسلام بیش از هر زمان دیگر احساس می‌شود [۳۷]. اراهم (۲۰۱۰)، بیان می‌کند که آموزه‌های دینی اسلام می‌تواند نه تنها در بلاد اسلامی بلکه در قلمرو بازاریابی مدرن نیز مورد استفاده قرار گیرد و در توسعه نقش داشته باشد [۵۰]. در مباحث اقتصاد اسلامی بحث بازاریابی از دیدگاه اسلام از جمله مسائلی است که در حال حاضر بیش از هر موضوعی نیاز به تحقیق و تبیین دارد و در مواقعی لازمه‌ی جامعه اسلامی است. بنابراین، توجه به ابعاد مختلف اقتصادی و رفتارهای کسب و کار در تصمیم‌های مختلف بازاریابی از جمله تدوین استراتژی دیده می‌شود. مطالعه سیره پیامبر اکرم (ص) و ائمه معصومین (ع) نیز نشان می‌دهد که اگر ارزش‌های ناب اسلامی در کلیه فعالیت‌های اقتصادی و کسب و کار ترسیم شود، نوید بخش رستگاری و پیروزی جوامع امروزی بوده و تضمین‌کننده‌ی دنیا و آخرت انسان خواهد شد. در این میان در پرتو انقلاب اسلامی و فرمایشات رهبر معظم انقلاب اسلامی مبنی بر اسلامی سازی و با رویکرد رشد و شکوفایی انقلاب اسلامی و توجه به غنی‌سازی محتواها در دهه‌های اخیر، تبیین و بررسی بازاریابی با رویکرد اسلامی و استخراج ارزش‌های اسلامی بر اساس تصمیم‌های آن رویکرد و توجه به ارزش‌های اسلامی در تصمیمات مختلف بازاریابی و استراتژیکی ضرورتی اجتناب‌ناپذیر است.

## ۲- مبانی نظری و پیشینه تحقیق

### بخش اول: استراتژی

در لغت معنای استراتژی چنین شرح شده است: «فن رهبری عملیات سخت نظامی و آماده کردن نیروها به وسیله عملیات مانور در مناسب‌ترین روش‌ها پیش از رویارویی واقعی با دشمن» [۸]. از استراتژی با عنوان تعیین بهترین جایگاه در برابر دشمن یاد می‌کند. واژه استراتژی اولین بار در مبارزات نظامی مورد استفاده قرار گرفت. استراتژی تجاری عبارت است از این که یک واحد در صنعت خود چگونه به رقابت می‌پردازد که مساله اساسی در استراتژی بازاریابی شرکت است. در سطح استراتژی تجاری شرکت به دنبال قلمروی مناسب است در چند بخش بازار و در کدام بخش باید به رقابت بپردازد و گستره‌ی عرضه محصول تا چه اندازه باید باشد [۶۱].

مفهوم مزیت رقابتی پایدار در سال ۱۹۸۴ توسط دی با پیشنهاد انواع مختلف استراتژی‌هایی که قادر به افزایش رقابت‌پذیری پایدار هستند، ظهور یافت (دی، ۱۹۸۴)؛ مادر واقع این واژه به مفهوم امروزی توسط پورتر در بحث گونه‌شناسی استراتژی‌های رقابتی عمومی شرکت پیشگامی در ارزان‌فروشی یا جایگاه برای دستیابی به مزیت رقابتی پایدار) به کاررفته است. باین وجود، بارنی اولین کسی است که تعریف مفهومی قالب مندی از مزیت رقابتی پایدار ارائه کرده است [۵۲].

هانگر، ویلن و دیوید، بر این اعتقادند که سه سطح مختلف از استراتژی وجود دارد: استراتژی سطح موسسه (بنگاه)، استراتژی سطح کسب و کار و استراتژی‌هایی سطح وظیفه‌ای. استراتژی چون استراتژی‌های رشد، حفظ و نگهداری، برداشت یا اصلاح/ بازگشت در سطح بنگاه قرار می‌گیرند. استراتژی‌هایی چون استراتژی‌های عمومی پورتر (تمایز، رهبری هزینه و تمرکز) در سطح استراتژی‌های سطح کسب و کار هستند و استراتژی‌های بازاریابی، استراتژی‌های مالی، استراتژی‌های تولیدی و . . . در سطح استراتژی‌های وظیفه‌ای جای دارند. [۲۷]. در خصوص استراتژی‌های سطح کلان (استراتژی‌های سطح سازمانی یا بنگاه) دسته‌بندی‌هایی وجود دارد که عبارت‌اند از: اسنو و مایلز (۱۹۷۸)، در گونه شناسی خوداستراتژی‌های کلان را به چهارنوع استراتژی تهاجمی یا آینده‌نگر، استراتژی تدافعی یا دفاعی، استراتژی تحلیلی یا تحلیل‌گر و استراتژی انفعالی یا واکنشی تقسیم می‌کنند.

مایکل پورتر در دسته‌بندی خود، استراتژی‌های ژنریک یا عام را به سه نوع استراتژی رهبری در هزینه، استراتژی تمایز و استراتژی تمرکز تقسیم کرده است. بر اساس اظهارات پورتر، سازمان‌ها با استفاده از دو روش به دنبال کسب مزیت رقابتی هستند: ایجاد تمایز در کالاها و خدمات نسبت به سایر رقبا و تبیین قیمت پایین‌تر نسبت به سایر رقبا با رعایت محدوده استاندارد. از طرف دیگر دامنه رقابت شرکت‌ها نیز مهم است. سازمان‌ها دامنه رقابتی خود را نیز در دو حالت تعیین می‌کنند: دامنه رقابتی گسترده و دامنه رقابتی محدود [۶۲]. بر اساس این دو بعد سازمان‌ها به انتخاب استراتژی می‌پردازند. سازمان‌هایی که استراتژی رهبری هزینه‌ها را انتخاب می‌کنند، در تلاشند تامین‌کننده کالا و خدمات با پایین‌ترین قیمت تمام‌شده باشند؛ به عبارت دیگر آن‌ها به دنبال کاهش بهای تمام‌شده هر واحد کالا برای مشتری (که نسبت به قیمت حساسیت دارد) هستند. در استراتژی تمایز، ایجاد ارزش، از طریق منحصر به فرد شدن کالا یا خدمات و متمایز شدن آن نسبت به کالاها و خدمات رقبا صورت می‌پذیرد [۶۲]. یک استراتژی تمرکز کاهش هزینه - با تمرکز بر بخش کوچکی از خریدار (بازار کوچک) و رقیبان به وسیله داشتن هزینه‌های پایین‌تر از رقیبان و بنابراین قادر هستند که به اعضای کوچکی (تعداد کمی) در یک قیمت پایین‌تر خدمت کنند. یک استراتژی تمرکز تمایز، با تمرکز بر بخش کوچکی از بازار (بازار کوچک) و رقیبان و با ارایه ویژگی‌های متمایز را که سلیقه‌ها و نیازهایشان را بهتر از محصولات رقیب برآورده می‌کند [۵۵] و همچنین این استراتژی زمانی اثربخش خواهد شد که مشتریان دارای سلیقه‌های بسیار متمایز باشند و شرکت‌های رقیب درصدد دستیابی به این بخش از بازار نباشند. پورتر (۱۹۸۰ و ۱۹۸۵)، استراتژی‌های عام و کسب و کار را پیشنهاد می‌کند و فرضیه اصلی پورتر این است که شرکت‌هایی که یکی از سه نوع استراتژی را به کار می‌گیرند (رهبری هزینه، تمایز و یا تمرکز) از شرکت‌های رقیبی که از این نوع استراتژی‌ها استفاده نمی‌کنند پیش‌روتر خواهند بود [۲۷]. استراتژی‌های عمومی پورتر به عنوان مدلی برجسته در مدیریت استراتژیک در مدیریت نوین و مدیرتی ترین متون شناخته‌شده و بسیار معروف است. مشخصه غالب دیگر از استراتژی‌های عمومی پورتر ۵ نیروی رقابتی است که قدرت بنگاه را با به چالش کشیدن محیط افزایش می‌دهد و آماده به پیش افتادن شرکت از رقبا است و بر روی آن متمرکز می‌شود. این خصوصیات انگیزه‌ای ایجاد می‌کند تا از استراتژی عمومی پورتر برای غربال استراتژی‌های مختلف رقابتی که توسط ماتریس سوات تنظیم و فرموله می‌شود استفاده کرد [۵۹]. این

استراتژی‌ها به عنوان الگوی غالب در مقالات مدیریت استراتژیک و بازاریابی شناخته شده است. پورتر بیان می‌کند که بهترین عملکرد شرکت با استفاده از انتخاب یک استراتژی و تمرکز بر روی اجرای آن حاصل می‌شود، اما بسیاری از محققان از جمله هلاواکا و همکاران (۲۰۰۱)، کیمو همکاران (۲۰۰۴) و آلن و هلمز (۲۰۰۶)، بیان می‌کنند که ترکیبی از این می‌تواند شانس بیشتری را برای دستیابی به مزایای رقابتی برای سازمان ایجاد کند [۲۷].

فاکتر و بومن (۱۹۹۲: ۲۸)، به این مطلب اشاره می‌کنند که استراتژی‌های عمومی مایکل پورتر (رهبری هزینه، تمایز و تمرکز) برای کسب مزیت رقابتی پایدار کافی نیست و سازمان‌ها باید سعی کنند تا ترکیبی از این دو استراتژی را به کار بگیرند. از این رو آن‌ها استراتژی‌های عمومی پورتر را مبنای کار خود قرار داده و مدلی را تحت عنوان ساعت استراتژی ترسیم می‌کنند، این مدل در واقع همان بسط یافته مدل استراتژی‌های عمومی پورتر است که در هشت چینش مختلف تبیین می‌شود. گلوک و جاج، استراتژی‌های اصلی یا کلان رادر چهار نوع استراتژی ثبات، توسعه، کاهش و ترکیب (ترکیبی از سه نوع استراتژی قبلی) دسته‌بندی کرده‌اند [۲۷].

در این مطالعه، محقق برای بررسی رابطه ارزش‌های اسلامی و استراتژی از تقسیم‌بندی پورتر از استراتژی رقابتی (۱۹۸۰ و ۱۹۸۵)، استفاده می‌کند. به دو دلیل چارچوب استراتژی‌های عمومی پورتر ضرورت و اهمیت دارد، اول این که چارچوب استراتژی عمومی پورتر با عملکرد شرکت گره خورده است. دومین دلیل این است که چارچوب پورتر با دیگر استراتژی‌های این زمینه همپوشانی دارد برای مثال، استراتژی تمایز پورتر شبیه به استراتژی اکتشافی اسنو و مایلز است و استراتژی رهبری هزینه پورتر شبیه به استراتژی رهبری هزینه دیویس (۱۹۸۴)، دس و همبریک (۱۹۸۳)، بوده و مدافع استراتژی مایلز واسنو است. استراتژی تمرکز پورتر بسیار شبیه به استراتژی نیچوی میلر و فریزن (۱۹۸۶)، است.

### بخش دوم: ارزش‌های اسلامی

در بازارهای اسلامی باید استراتژی برد-برد حاکم باشد، هم شرکت و هم رقیب و مسلماً مشتری، باید از این مسابقه منتفع شوند. در اسلام رقابت معنایی ندارد بلکه مفهوم مسابقه حاکم است، در مسابقه همه از شرایط یکسانی برخوردارند و هیچ کس دیگری را از بین نمی‌برد. در بازار مطلوب اسلام، نگاه‌ها با همدیگر همکاری می‌کنند و در جهت رفع نیازهای جامعه و بالا بردن رفاه عمومی تلاش می‌کنند و خود نیز به اهداف سازمانی به گونه‌ای متفاوت دست می‌یابند [۱۶]. اختر در کتاب خود به بیان مجموعه‌ای از بدیهیات که به طور خلاصه مفاهیمی از اخلاق و اصول اسلامی را بیان می‌کند؛ که این مفاهیم عبارت‌اند از: وحدت، تعادل، آزادی اختیار و اراده و مسئولیت در پرتو قرآن و احادیث؛ که گزاره‌ها و برنامه‌های کاربردی کسب‌وکار در اسلام بر اساس این چهار اصل ارایه می‌شود و چهارچوب استادانه‌ای از اخلاقیات در کسب‌وکار را ارایه می‌دهد [۴۹].

در ادامه به بررسی اصول حاکم بر استراتژی‌های بازار پرداخته می‌شود؛ این اصول با استفاده از مطالعه کتابخانه‌ای و دسترسی به متون اسلامی و مقالات با موضوع بازاریابی اسلامی استخراج شده است، هرچند

اندیشمندان اسلامی به بحث و بررسی نظام اقتصاد از دیدگاه اسلامی پرداخته‌اند اما کتب و مقاله‌هایی که به بررسی ارزش‌های اسلامی ناظر بر فعالیت‌ها و تصمیم‌های استراتژیک بازار بپردازد بسیار انگشت‌شمار بوده و به صورت میدانی و آماری شاید بتوان گفت به ندرت صورت پذیرفته‌است. بر این اساس، تحقیق پیش‌رو افزون بر استخراج این ارزش‌ها از کتب و مقاله‌های اسلامی، به صورت میدانی اثر این ارزش‌ها در تصمیم‌های استراتژیک بازاریابی شرکت‌ها را مورد تجزیه و تحلیل قرار داده است. به صورت خاص، راضی و همکاران از به اصول کیفیت، عدم تدلیس، عدالت و انصاف، اشاره داشته‌است؛ امیرشاهی و همکاران در تحقیق خود، به اصول ارابه خدمات اخلاقی، بهینه‌سازی هزینه‌ها و اصل رعایت شأن افراد اشاره کرده است.

### ارزش‌های اسلامی مطرح در استراتژی تمایز محصول

#### ۱- اصل کیفیت

در این جا، یکی از مواردی که در تصمیمات استراتژیک تمایز مدنظر قرار می‌گیرد کیفیت محصول است که موجب تمایز محصول می‌شود که ابعاد مختلف کیفیت از دیدگاه اسلام را مورد بررسی قرار می‌دهیم. در اسلام مدیر بازاریابی با اعتقاد به این که تنها خداوند عالم کل بوده و به ضرر و منفعت هر چیزی علم کامل دارد، طوری که منابع و جهان هستی را در اختیار او قرار داده تا در جهت عدالت به کارگیرد، اقدام به تولید محصولی می‌کند که دارای این شرایط باشد: از نظر قانون اسلام، محصول حلال و مباح بوده و پذیرفته شده باشد، موافق طبع انسان بوده، زینتی برای روح و جسم انسان نداشته باشد، در فرآیند پاک و حلال به دست آمده باشد و برای جسم و روح آدمی منفعت داشته باشد، بر رفاه جامعه اثر مثبت داشته باشد و نیاز یا خواسته‌ای را رفع کند [۴۰].

کیفیت فرآیند تولید محصول و محصول نهایی یکی از توجه‌های خاص اسلام است، اسلام کیفیت را این گونه تعریف می‌کند: کیفیت عبارت است از: محصول علاوه بر برآوردن انتظارات مصرف‌کننده‌های مسلمان، پاک و حلال و خالص نیز باشد و کیفیت را میزان ارضای انتظارات مشتریان، پاک، خلوص و مجاز بودن محصول و فرآیند تولید آن تعریف می‌کند. به عبارتی دیگر عناصر اخلاقی و معنوی را در فرآیند تولید محصول دخیل می‌داند [۶۴].

یکی از ابعاد کیفیت محصول در دیدگاه اسلام ناب، مجاز بودن محصول (اصل حلیت) است. این، اصل اول در همه‌ی محصولات است. اصل مطابق اصل حلیت: قاعده حلیت، به معنای جواز تصرف در اشیای خارجی است که در حلیت آنها تردید شده است [۴۰]. قرآن همواره در اشاره به کالاهای قابل مصرف از عبارتهایی که بار اخلاقی و ارزشی دارند مانند "بقره" "حلال" و "الطیبات" استفاده می‌کند<sup>۱</sup>. «طیب»، به چیزهای پاک گفته می‌شود که موافق طبع سالم انسانی باشد و نقطه برابر آن خبیث است که طبع انسان از آن متنفر است. حلال هر آن چیزی است که ممنوعیتی نداشته باشد [۳۲]. طبق آن دو مفهوم قرآن تولید و فروش کالاهایی

۱- بقره (۲)، ۱۷۲، ۱۶۸، (۵)، ۴، ۸۸، نحل (۱۶)، ۱۴۴، و مومنون (۲۳)، ۵۱

که هیچ نفعی برای خریدار و جامعه ندارد را منع نموده و کالاها را مواد قابل مصرف سودمند و مفیدی معرفی می‌کند که به کارگیری آن‌ها بیهود مادی، اخلاقی و معنوی مصرف کننده را در بر دارد [۳۵].

غش در معامله یکی دیگر از عواملی است که از کیفیت محصول به شدت کاهش داده و نوعی کم‌کاری در کیفیت است و بنابراین از ارزش آن در نزد مشتری می‌کاهد. مرحوم شهیدی در حاشیه بر مکاسب فرموده: کلمه غش، با کسره روی غین، به معنای عدم خلوص و به فتح غین، به معنای ناخالص کردن و خیانت نمودن و فریب دادن می‌باشد؛ که معنای دوم منظور می‌باشد، زیرا منظور عمل اختیاری فرد می‌باشد و که به حکم ادله اربعه (قران، عقل، اجماع، سنت) حرام است [۳۸]. پیامبر اکرم (ص) فرمودند: از ما نیست کسی که در معامله غش کند یا به آن‌ها ضرر بزند یا تقلب و حيله نماید و هر کس با برادر مسلمان خود غش کند خداوند برکت روزی او را می‌برد و راه معاش او را می‌بندد و او را به خودش واگذار می‌کند. بنا بر ارزش‌های اسلامی، اگر محصول و مواد اولیه آن با مواد دیگر مخلوط شود بایستی شرکت به مشتری اطلاع دهد و میزان ترکیبات محصول برای مشتری مشخص شود و وی با آگاهی از مواد تشکیل دهنده اقدام به خرید محصول کند. امام صادق نیز فرمودند: هر کس ما را فریب دهد، از ما نیست [۲].

قرآن با صراحت مسلمانان را از کم‌کاری در کیفیت بر حذر می‌دارد (مطففین، ۱-۸؛ شعراء، ۱۸۱-۱۸۳) و می‌فرماید: «وای بر کسانی که هنگام خرید، کیل و وزن را اضافه می‌گیرند و هنگام فروش از کیل و وزن خود می‌کاهند» و یکی از عوامل نابودی و عذاب قوم‌ها و جوامع را مسأله کم‌فروشی معرفی می‌کند که موجب به هم خوردن نظام اقتصادی آن‌ها و نزول عذاب الهی است. امام صادق نیز در این زمینه می‌فرماید: «تا ترازو مایل نشده و اضافه تر نکشیده اید، حق ادا نشده است [۱۳].

به نقل از راضی بر اساس دیدگاه اسلام، مدیران بازاریابی در ارایه محصول به مشتری نباید کم‌فروشی کنند. امام صادق نیز می‌فرماید: «پیامبر اکرم (ص) بر توزیع دقیق اصرار داشت و توانست مردم مدینه را به توزین دقیق پایبند سازد؛ به همین دلیل اولین سوره‌ی مدنی «مطففین» بود؛ سوره‌ای با جمله‌ی «وای بر کم‌فروشان» [۲۳]. کم‌فروشی به معنای نقص در کیل و وزن است که خداوند از آن نهی کرده است. پیامبر نیز مکرر به اهمیت وزن و تراز و تذکر می‌دادند و از مسلمانان می‌خواستند که حتی محصول را مقداری سنگین‌تر و بیش‌تر از میزان درخواستی مشتری تحویل دهند. در فقه شیعه نیز آمده که مستحب است، محصولی که فروخته می‌شود زیادتر تحویل داده شود. این نوع برخورد، اعتماد و اطمینان مشتری را نسبت به شرکت افزایش می‌دهد و یک ارتباط بلندمدت بین مشتری و فروشنده ایجاد می‌کند که موجب افزایش معاملات و وفاداری مشتری و اعتبار شرکت می‌شود. مسأله کم‌فروشی به عقیده برخی مفسران معنای وسیع‌تری داشته و هرگونه کم‌گذاشتن در انجام کار و وظایف را شامل می‌شود. (انصاری و همکاران، ۱۳۷۸). در بازاریابی اسلامی، توجه به نیازهای کاذب و غیرواقعی، به هیچ‌وجه تأیید نشده است<sup>۱</sup>. در صورتی که تامین این نوع نیازها در مسیر تکامل و هدف نهایی انسان مانعی ایجاد کند، ضد ارزش نیز هست.

## ۲- اصل عدم تدلیس در معاملات

دومین اصل در اسلام برای حفظ تمایز و ایجاد رضایت مشتری به عنوان خلق خداوند، اصل عدم تدلیس در معاملات است. اسلام، مدیران بازاریابی اسلامی را از تدلیس برحذر می‌دارد. تدلیس به معنای ظلمت و تاریکی است و در اصطلاح به معنای پوشاندن عیب کالا و تزئین آن به صورتی که توجه مشتری را جلب کند [۴۳] و در جایی که هدف از این آراستن، جذب مشتری ناآگاه به آن باشد و هیچ هدف دیگری در میان نباشد؛ اما اگر هدف از آراستن، چیزی دیگر باشد، مانند آنکه تزئین کالا در بین مردم مورد پسند باشد اشکالی ندارد [۱۷].

قرآن هرگونه اظهارات نادرست، بی اساس و غلط و دروغ را در مورد محصول به شدت محکوم می‌کند و با آن مخالف است و از لحاظ اخلاق بازاریابی اسلامی، این که فروشنده و یا تولید کننده‌ای به ستایش محصول خود بیش از آن چیزی که هست بپردازد؛ غیر اخلاقی است. آراستن فریبنده محصول و بسته‌بندی آن به منظور جذب مشتری مجاز نیست. در حدیث نیز وارد شده که می‌فرماید: « کالای خود را به منظور جلب توجه و رغبت بیش از اندازه‌ی مشتری زینت نکنید». بر این اساس مدیر بازاریابی مسلمان، هنگام تصمیم‌گیری درباره‌ی بسته بندی برای ارایه‌ی ارزش بیشتر به مشتریان از تصاویر جذاب و زینت کاذب و فریبنده و تصاویر زنان و در کل طرح های کاذبی که رغبت افراد را به خرید محصول بیشتر می‌کند استفاده نمی‌کند، زیرا این موارد در حقیقت برای مشتری ارزش ارایه نمی‌کند. اسلام دادن وعده و وعید زیاد را منع کرده است. محصولات باید در یک محدوده‌ی اخلاقی معرفی شوند چنان که مصرف کننده احساس نکند که اغفال شده و فریب خورده است [۶۵].

نمود هرگونه تقلب و خیانت در معاملات و محصولات، پایه‌های اطمینان و اعتماد را که بزرگ‌ترین پشتوانه‌ی اقتصاد ملت هاست را متزلزل و ویران می‌سازد و ضایعات غیر قابل جبرانی برای جامعه به دنبال دارد. تمام سرمایه‌ای که از این طریق کسب شود مال مردم است و باید به صاحبان آن برگردانده شود و بر طبق این مطلب چنان چه جنس‌های غیر اصلی را با مارک و برند اصلی تولید و یا وارد کنند؛ جزء درآمدهای غیر مشروع خواهد بود [۲۸].

استخدام فروشنده‌ای که به تعریف (ناعادلانه‌ای) و کذب از محصول می‌پردازد، به گونه‌ای که فروش کالا تسهیل یافته، ممنوع است و منطبق اصلی و اساسی برای این ممنوعیت این است که جلوی هرگونه تقلب و فریب گرفته شود. البته گاهی اوقات هیچ راهی برای آشکار کردن ویژگی‌های نهان محصول وجود ندارد ولی این مطلب نباید بهانه‌ای برای فریبکاری و تقلب باشد [۶۴].

تبلیغات نیاز امروز بشر است اما کیفیت و کمیت محصول مورد نظر را باید به شیوه‌ای مناسب و بدون اغراق و دقیق بیان کرد. مشتریان در جامعه اسلامی حق دارند که اطلاعات دقیقی در مورد محصول مورد نظرشان دریافت کنند و جامعه نباید از صداقت در اطلاعات و اطلاعات آزاد بازاریابی محروم کرد. بازاریابی اسلام باید به عنوان سمبل روح اسلام در تمام جنبه‌های فعالیت بازاریابی از برنامه‌ریزی گرفته تا خدمات پس از فروش لحاظ شود [۶۷]. بررسی ادبیات دین و تبلیغات منجر به شناسایی سه مسیر از مطالعات بررسی مذهب روی



تبلیغات شده است این مسیرها شامل تحقیق بر روی نگرش نسبت به تبلیغات محصولات بحث‌برانگیز، حضور ارزش‌های دینی در اجرای تبلیغات و واکنش مصرف‌کنندگان نسبت به تبلیغات حاوی نمادها و سمبل‌های مذهبی می‌شود. مسیر دوم مطالعاتی به میزان متوسط در زمینه‌ی دین مسیحیت دنبال شده است اما این مطالعات در دین اسلام صورت نگرفته است. حجاب به عنوان یک نماد و سمبل مهم مذهبی ممکن است یک نگرش مطلوب در میان تبلیغات مسلمانان ایجاد کند [۶۰].

به نقل از راضی، محمدعبدالمنان باور دارد، تبلیغات در صورتی که مطابق با ارزش‌های اسلامی باشد مورد قبول و پذیرش است. اصولی را که بنا به آنها تبلیغات قابل قبول است را می‌توان از دستورهای قرآن و سنت درباره‌ی پرهیز از سوگند برای فروش کالا، لزوم ارائه صحیح پیمان‌ها و پدید ساختن فضای صمیمی در فعالیت‌های تجاری به دست آورد. به باور وی تبلیغات می‌تواند آگاهی دهنده و آموزشی باشد و همچنین می‌تواند فریبنده و گمراه کننده باشد. درحالی‌که تبلیغات آگاهی دهنده‌ای که به آموزش مشتریان می‌انجامد با اصول ارزش‌های اسلامی سازگاری دارد، تبلیغات مهاجمی که به دخل و تصرف در تقاضا برای محصول شرکت می‌انجامد، مغایر با روح اسلام است [۳۹]. تبلیغات دروغین و مبالغه در بیان کیفیت کالا یکی دیگر از انواع فریب‌کاری و خیانت در امور اقتصادی می‌باشد. دروغ نوعی خیانت است و جلو شناخت واقعیت را می‌گیرد [۲۸]. پیامبر اکرم (ص)، فرمودند: «یا معشر التجار! ارفعوا رؤوسکم فقد وضح لکم الطریق، تبعثون یوم القیامه فجّاراً الاّمن صدق حدیثه»: ای تجارت پیشگان! عذری برای شما باقی نمانده و راه هدایت برایتان آشکار گشته است (در معرض خطری بزرگ قرار گرفته‌اید که شما را به گناه می‌کشاند) در قیامت به صورت فاجران مبعوث می‌شوید مگر اینکه در گفتار تان صادق باشید [۱۳].

بیان عیب موجود در کالا (در صورتی که عیبی در آن باشد) خواه عیب آن آشکار باشد و خواه ناپیدا، از آداب خرید و فروش در اسلام است [۱۷]: در نظام اسلام اطلاعات آگهی شده برمبنای کار حرفه‌ای فراهم خواهد شد، به طوری که شامل حقیقت‌های خوب و بد محصول است. آگهی‌های پیش گفته، شامل اطلاعات منفی درباره‌ی محصول نیز در صورت وجود، است زیرا مدیران بازاریاب از دروغ و کذب نهی می‌شوند. تبلیغات در اسلام در حقیقت ضمیمین کیفیت و قیمت هر قلم کالا است و مسئولیت اثبات ادعای مطرح شده در تبلیغات، به طور منصفانه بر عهده فروشنده و شرکت است. اطلاعات آگهی شده باید متضمن افشای کامل مزیت‌ها و عیب‌های محصول باشد. بنگاه اسلامی از آگهی‌های تبلیغاتی فریبنده پرهیز می‌کند [۲۲]. خداوند در آیات متعددی مسلمانان را از دروغ‌گویی بر حذر می‌دارد. سیستم اصول اخلاقی اسلامی از مفهوم "آگاهی دادن به خریدار" برخلاف بسیاری از دادگاه‌های غربی که فقط در چند مورد معتبر دانسته‌اند، طرفداری می‌کند و در فقه شیعه آمده است که ذکر کردن عیب کالا، از نشانه‌های ایمان کامل شخص و خیرخواهی اوست نسبت به برادر دینی خود و در این زمینه از رسول اکرم (ص) آمده است که: رسول اکرم (ص) می‌فرماید: «کسی که خرید و فروش می‌کند باید از پنج خصوصیت اجتناب ورزد و الا خرید و فروش نکند اول: ربا، دوم: قسم خوردن، سوم: پنهان کردن عیب محصول، چهارم: تعریف کردن از چیزی که می‌فروشد، پنجم: مذمت کردن کالایی که می‌خرد» و در مستدرک الوسائل در ادامه این روایت آمده است که: «و استعمل فی تجاریک

مَكَارِمُ الْأَخْلَاقِ وَ الْفَعَالُ الْجَمِيلَةُ لِلدِّينِ وَالْدُّنْيَا. و می‌فرمایند: «در تجارت کردن اخلاق نیکو را به کار ببر و کارهای زیبا و خوب انجام بده که این کار هم برای دنیا و هم برای آخرت خوب است» [۴۶].

### ۳- اصل‌اراییه‌ی خدمات اخلاقی

مدیران استراتژیک با تاکید بر ارایه خدمات اخلاقی، می‌توانند برای محصول خود تمایز ایجاد کنند. حضرت محمد (ص) به خاطر تعهد اخلاقی ایشان نسبت به مشتریان و بیان نقطه ضعف محصولاتشان تمایز آشکاری ایجاد می‌کردند. ایشان هرگز موردی را از جمله نواقص محصولات را از مشتریان پنهان نمی‌کردند؛ بلکه الفتی بین فروشنده و مشتریان حاصل گردیده بود که برای این کار ضروری بود. بنابراین باید فلسفه‌ای که پشت مفهوم تمایز است مجدداً مورد انتقاد و تفکر قرار گیرد و باید مفهوم تمایز محصول در ذهن بازاریابان اسلامی دوباره شکل گیرد و روی تمایز فروشنده نسبت به اجزای محصولات تاکید بیشتری داشته باشیم [۴۸].

از موارد غیراخلاقی شیوه‌ی توزیع عبارت است از: استفاده از طرح‌های بسته‌بندی بدون امنیت کافی برای حفاظت از محصول، بسته‌بندی نامناسب و خطرناک محصول. از نظر چشم‌انداز اسلامی چنین رفتارهایی نابخشودنی است و معادل شیوه‌ی بازاریابی ناعادلانه است. مسئله دیگر در تحویل و ارایه محصول به مشتری، قابلیت ارایه‌ی محصول شرکت به مشتری است به عبارتی شرکت بایستی محصول را تحویل دهد [۶۴]. از مستحبات خرید و فروش این است که چنانچه کسی که با مسلمانی دیگر وارد معامله شود، اگر پشیمان شود، از شرکت تقاضا کند که معامله را بر هم بزند، برای برهم زدن معامله حاضر شود [۴]. «اقاله» آن است که یک طرف معامله تقاضای بر هم زدن آن را کند و طرف دیگر نیز قبول کند. اقاله در هر عقد لازمی جز در نکاح و ضمانت، جاری است. اقاله در خرید و فروش نباید به کمتر و یا زیادتر از کالا و یا عوض آن انجام شود. باید همان کالا و عوض به فروشنده و خریدار بازگردانده شود [۱۲]. در اخلاق بازاریابی اسلامی، مدیران بازاریاب مسلمان تسهیلاتی را برای امکان برگشت محصول در صورت پشیمانی مشتری از خرید فراهم می‌کنند. این امر مسلماً رضایت مشتری و قرب الهی را در پی خواهد داشت. اعتماد و اطمینان مشتریان را نسبت به شرکت نیز افزایش خواهد داد. روایتی وارد شده که رسول خدا (ص) به یکی از افراد مشهور بازار به نام حکیم بن خرام اجازه تجارت ندادند تا زمانی که ملزم شود اقاله را بپذیرد و اگر مشتری از خرید نوعی جنس پشیمان شد از او پس بگیرد [۱۴]. یکی از مواردی که موجب دلسردی مشتری از شرکت می‌شود، عدم امکان پس دادن محصول است. مختار تمار از صحابه حضرت علی (ع) نقل می‌کند که امیر مؤمنان را دیدم که کنیزی را دیدند در برابر خرمافروشی گریه می‌کند، پرسیدند تو را چه شده است؟ گفت: کنیزی هستم که خانواده‌ام مرا فرستاده‌اند تا برایشان خرما بگیرم با یک درهم، خرما را خریداری کردم، وقتی آن را نزد آنان بردم نپسندیدند و آن را برگرداندند، اما این مرد نمی‌پذیرد. امام علی (ع) به خرمافروش فرمودند: خرما را بگیر و درهم را بازگردان [۴۰].

امام حسین(ع) می‌فرماید: «امیرالمؤمنین(ع) بر مرکب رسول‌الله(ص)، شهبأ، در کوفه سوار می‌شد و از همه بازارهای کوفه بازدید می‌نمود، به بازار خرما فروشان رفت و فرمود: «همان‌گونه که خرماهای خوب را در معرض دید می‌گذارید خرماهای بد را نیز در معرض دید بگذارید» [۱]. غزالی بیان می‌کند که راست‌گویی، اشاره به عیوب کالا، نفیس و گند و جلوه‌ای کاذب تبلیغاتی از نکته‌های مهمی است که تأکید اسلام را در پی دارد. یکی از ویژگی‌های مهم فروشنده مسلمان، راست‌گویی است. امام صادق(ع) می‌فرماید: «فإن التاجر الصدوق مع السفرة الكرام البرره يوم القيامة» فرماید: به راستی که تاجر راست‌گو، روز قیامت، با سفیران گرامی نیکوکار همراه است [۶].

از دیگر موارد فروش شخص است. اسلام برای فروشنده، حقوقی خاص قائل شده و همچنین، وظایفی بر دوش او نهاده است. حقوق فروشنده از جمله حق قیمت‌گذاری و وظایفی چون فراگیری دانش کسب‌وکار، دارا بودن تخصص و مهارت، دارا بودن روحیه مشتری‌مداری و برخورد مناسب با طرف معامله در اسلام تصریح شده است. امام صادق(ع)، در این زمینه می‌فرماید: «کسی که می‌خواهد تجارت کند باید شناختی در دینش داشته باشد تا حلال را از حرام بازشناسد و کسی که شناخت دینی ندارد ولی تجارت کند، خود را در شبهات (گناه و ناهنجاری) افکنده است» [۶]. همچنین در جای دیگر، ایشان می‌فرمایند: «هر اهل فنی برای موفقیت در کسب و کار خود، جلب مشتری و درآمد، به سه خصلت نیازمند است: ۱- تخصص و باهوشی در فن و حرفه؛ ۲- امین باشد و در کار و مال مردم امانت و درستی ورزد؛ ۳- با کارفرما و صاحب کار، خوش‌برخورد و خوش‌قلب باشد» [۳۴]. پیامبر اکرم نیز در این زمینه می‌فرماید: «هر کس بدون دانش، عمل کند، بیش از آن‌چه اصلاح کند، فسادانگیزد» [۱۱]. همچنین در حدیث دیگری آمده است "خداوند انسان حرفه‌ای را دوست دارد". در این حدیث دو عامل حرفه‌ای بودن و امین بودن مد نظر بوده عامل اول: یعنی کسی که نیاز و دردی را از جامعه دوا کند و اثر مهارت و فن‌آوری او دیده شود. عامل دوم امین بودن، یعنی بها دادن به کیفیت کارها و درست و کامل بودن کارها است [۹].

خداوند در آیه ۲۹ سوره نساء، یکی از حقوق هریک از طرف‌های معامله را تراضی و توافق آن‌ها بیان می‌کند: «يَا أَيُّهَا الَّذِينَ آمَنُوا لَا تَأْكُلُوا أَمْوَالَكُمْ بَيْنَكُمْ بِالْبَاطِلِ إِلَّا أَنْ تَكُونَ تِجَارَةً عَنْ تَرَاضٍ مِّنْكُمْ وَلَا تَقْتُلُوا أَنْفُسَكُمْ إِنَّ اللَّهَ كَانَ بِكُمْ رَحِيمًا»: ای کسانی که ایمان آورده‌اید، اموال یکدیگر را به باطل ناحق و نامشروع نخورید، مگر این‌که تجارتی از روی تراضی باشد که نشان می‌دهد اسلام به رضایت مشتری و افراد اهمیت می‌دهد. تماس نزدیک فروشنده‌ها و شرکت‌ها با مشتریان آن‌ها، ارتباط تنگاتنگ و حرف‌های فروشنده‌ها و شرکت‌ها و تسهیلات و رقابت از جمله ویژگی‌های بازار رقابتی مطلوب است [۶]. عدم تخریب رقبا [۴۵] و همچنین دخالت نکردن در معاملات ایشان [۲۵]. از جمله ویژگی‌های اخلاقی‌ای است که در رهنمودهای اسلامی به آن‌ها پرداخته شده و از جمله اعمالی است که فروشنده ملزم به رعایت آن است. هرگونه غش و تقلب، تباہی به‌منظور فریب و بیرون راندن رقبا یا برهم‌زدن معاملات آن‌ها و تلاش برای ورشکست کردن دیگران، خیانت و حرام است و در حدیثی از پیامبر(ص)، افزایش قیمت بدون قصد خرید، نکوهش شده است: «الناجش خائن»: کسی که قیمت جنسی را بدون قصد خرید، بالا ببرد خائن است [۳۴]. حضرت محمد(ص)

می‌فرماید: «الواشمة وَ الْمُتَوَشِّمَة وَ النَّاجِشِ وَ الْمَنْجُوشِ مَلْعُونُونَ عَلَى لِسَانِ مُحَمَّدٍ:» «شخصی که انگیزه وقصد خرید ندارد و وارد معامله شده و قیمت کالا را به دروغ افزایش داده و فروشنده‌ای که راضی به چنین عملی از طرف شخص ثالث شده نفرین شده‌اند [۱۳].»

السرهان (۲۰۱۰)، در مقاله خود بیان می‌کند که با این که نام تجاری اسلامی از نظر کیفیتی با نام تجاری معمولی و رایج متفاوت است اما کارشناسان و متخصصین برند هنوز هم به برندسازی اسلامی به همان دید نگاه می‌کنند، زمانی که مسلمانان برند سازی کنند، باز هم از تکنیک‌های برند رایج استفاده خواهند کرد و انگیزه‌های اساسی برند اسلامی درک نخواهد شد و با درکی انتزاعی از حلال بودن و حرام بودن محدود باقی خواهند ماند؛ درحالی که برند اسلامی مفهومی وسیع‌تر را در بر دارد.

علاقه رو به رشد بازار در مورد برند اهمیت برند اسلامی را هم برای مسلمانان و هم غیرمسلمان نمایان می‌کند و همین طور مطالعات نشان می‌دهد که در مورد «گوشت و پول» (گوشت حلال و مالیه اسلامی) بر ویژگی‌های ساختاری و مصارف و نام تجاری حلال متمرکز شده‌اند و زمانی که از دید مدیریت تحول و استراتژی نگاه کنیم، به جای تمایلات جاری بازاریابی که روی مراحل مختلف متمرکز شده است، مزیت رقابتی حلال بودن از اهمیت بیشتری برخوردار است [۵۷]. در کتاب سولا و کارتاریجا مفهوم ارزش در نام تجاری (شاخص ارزش)، در خدمات اخلاقی (تقویت کننده ارزش) و در فرآیند (فراهم کننده ارزش) است [۶۷].

### ارزش‌های اسلامی مطرح در استراتژی رهبری هزینه

#### ۱- اصل بهینه‌سازی هزینه‌ها:

در اسلام در انجام هزینه و مخارج، هیچ‌گونه اتلاف مال و هدر رفتن منابع بدون غرض عقلایی مجاز شمرده نمی‌شود. دین مقدس اسلام بهره‌برداری مشروع از نعمت‌های الهی و زیبایی‌های زندگی را مباح و روا و اسراف و زیاده‌روی را حرام و ناروا می‌داند و این بدان جهت است که مسلمانان به تناسب امکانات و توانایی و کارایی خود، در برابر جامعه مسئولیت دارد. در این صورت فرد اسراف‌کار قهراً از اجرای مسئولیت و تعهدات اجتماعی خود بازمی‌ماند و از این رهگذر بر پیکر جامعه ضربه می‌زند. قرآن مجید این حقیقت را در ضمن مباحث اجتماعی در قالب‌های زیبا بیان می‌کند و با هشدار به پیروان خود می‌فرماید: «وَأَنْفِقُوا فِي سَبِيلِ اللَّهِ وَلَا تُلْقُوا بِأَيْدِيكُمْ إِلَى التَّهْلُكَةِ!» در راه خدا انفاق کنید و با دست‌های خود، خود را به هلاکت و نابودی نیافکنید [۲۴]. ازین آیه‌ی شریفه چنین استفاده می‌شود که اگر مال در راه خدا و به سود جامعه و رفع نیازهای مردم مصرف نشود سرنوشت آن جامعه و ملت به هلاکت و سقوط می‌انجامد. در این زمینه در اسلام اشاره به اسراف و تبذیر می‌نماید. اسراف در اصطلاح به معنای خارج شدن از حد اعتدال و تجاوز از هر حد در هر عملی است که انسان انجام می‌دهد. هرچند که به گفته راغب غالباً در مورد پول خرج کردن استعمال می‌شود [۲۳]. کلمه اسراف کلمه بسیار جامعی است که هر گونه زیاده‌روی در کمیت و کیفیت و بیهوده‌گرایی و

اتلاف منابع و مانند این را شامل می‌شود [۳۲]. بنابراین، در میزان تولید بهینه و هزینه‌های تولید نیز بدون شک اسراف نباید شود. خداوند در قرآن می‌فرماید: «كُلُوا وَاشْرَبُوا وَلَا تُسْرِفُوا إِنَّهُ لَا يُحِبُّ الْمُسْرِفِينَ»؛ بخورید و بیاشامید، ولی زیاده‌روی نکنید که خداوند مسرفان را دوست نمی‌دارد. در قرآن از اسراف به تعاریف متعددی اشاره کرده است از جمله: از حد گذشتن در گناه و نافرمانی، از حد گذشتن در انفاق<sup>۱</sup>؛ زیاده‌روی در خوردن یا مصرف آنچه حلال است<sup>۲</sup>؛ افراط و زیاده‌روی در کاری<sup>۳</sup>. همچنین برای جزای کسانی که اسراف می‌کنند در سوره‌ی غافر می‌فرماید: «مسرفان اهل دوزخند»<sup>۴</sup>. و در روایات زیادی از ائمه نیز از اسراف نهی کرده‌اند؛ امام صادق نیز در حدیثی می‌فرماید: «اسراف باعث فقر و میانه‌روی موجب بی‌نیازی می‌شود [۱۳]. امام علی نیز در نهج‌البلاغه می‌فرماید: «اسراف را رها کن و میانه‌روی در پیش گیر و امروز به یاد فردا باش و از مال به اندازه‌ی ضرورت نگاه‌دار و اضافی را برای روز نیازمندیت (قیامت) پیش فرست [۵]؛ شهید صدر درباره این اسراف می‌گوید: «نباید سطح زندگی فرد از حد رفاه عمومی تجاوز کند و تعیین اندازه و مرز آن هم به عهده دولت است» [۲۰]. بنابراین اسراف و هدر دادن منابع در هر فعلی در اسلام نهی شده و از دیدگاه مدیریتی نیز اتلاف منابع موجب کاهش کارایی و اثربخشی می‌شود [۱۶].

اسلام به انتخاب واسطه‌های مناسب و مراکز فروش معتبر تاکید خاصی دارد و توزیع انحصاری با روح اسلام سازگار نیست و بر عکس توزیع وسیع و انتخابی مورد تاکید است [۱۴]. در زمینه بهینه‌سازی هزینه‌ها اسلام معتقد است که واسطه‌هایی که ارزش افزوده ایجاد نمی‌کنند و غیر مولد هستند باید از طول کانال توزیع حذف شوند و کانال‌ها تا جایی که برای رساندن کالا به دست مشتری لازم هستند ضروری می‌باشند [۱۴]؛ چرا که این واسطه‌ها باعث افزایش کاذب قیمت‌ها و ضرر رسانی به تولیدکننده و فروشندگان و مشتریان می‌شود بنابراین هیچ منفعت اجتماعی به همراه ندارند.

در زمان پیامبر نمونه‌ای که اشاره به حذف واسطه غیر ضروری، معاملات تلقی رکبان بود. منظور از " تلقی رکبان" این بود که عده‌ای به استقبال کاروان‌های تجاری می‌رفتند و کالاهای آن‌ها را خریداری می‌کردند و با توجه به آگاهی از بازار داخلی، سود خوبی می‌بردند. پیامبر به این دلیل از این امر نهی می‌کردند زیرا تجار از بازار داخلی اطلاعی نداشته و تنها به واسطه اطمینان می‌کردند [۱۴]. شرکت باید در ارائه خدمات و تسهیلات غیر ضروری برای مشتری پرهیز کند [۶۴] و همین طور آیاتی در مورد تقدیر و اندازه‌گیری ذکر شد که جای تکرار ندارد.

تاکید فراوان بر نیروی انسانی حرفه‌ای و آموزش‌دیده نیز گواه بر توجه به هزینه‌ها و عدم اسراف در اسلام دارد. فرآیند برنامه‌ریزی در بازاریابی اسلامی به گونه‌ای است که برای تامین نیازها و عرضه خدماتی متناسب با ارزش‌های الهی، توجه به مدیریت زمان و در نظر گرفتن توانایی‌ها و فرصت‌های پیشرو اهمیت ویژه‌ای قائل است.

۱- قرآن کریم، ۲۵: ۶۷

۲- قرآن کریم، ۸: ۳۱، قرآن کریم، ۴: ۶، قرآن کریم، ۶: ۱۴۱

۳- قرآن کریم، ۱۷: ۳۳

۴- قرآن کریم، ۴۰: ۴۳

کاهش هزینه‌های حمل‌ونقل و افزایش رضایت مشتریان از طریق دسترسی آسان و به موقع به کالا و خدمات رکن اساسی توزیع فیزیکی در فرآیند بازاریابی اسلامی است [۶].

حضرت علی (ع) می‌فرماید: سه چیز نشانه ایمان است: شناخت فرهنگ و قوانین اسلامی؛ صبر و شکیبایی بر حوادث و مشکلات زندگی و بکار بستن تقدیر و اندازه‌گیری درست در امور اقتصادی. [۴۱]؛ که بنا به این حدیث، استفاده از فرصت‌ها، اصل کارایی در تولید و مصرف و همه فعالیت‌های اقتصادی به ویژه مدیریت و بازاریابی از نشانه‌های ایمان است و اسراف و هدر دادن فرصت‌ها و امکانات مادی و معنوی در چارچوب ارزش‌های اسلامی جایی ندارد.

## ۲- اصل رعایت عدالت و انصاف:

هر فرد مسلمانی که وارد بازار می‌شود و به خرید و فروش می‌پردازد، باید انصاف را نسبت به همه رعایت کند، با طرف معامله‌ی خود انصاف را به طور مساوی رعایت کند و بین کسی که سخت معامله می‌کند (چانه می‌زند) و غیر او فرقی نگذارد [۱۷]. اسلام، دین واضح و بدون ابهامی است که باید مراقب افکار و رفتار دنیایی‌اش باشد. بی‌عدالتی، بی‌انصافی، استثمار و ظلم و ستم را توصیه نمی‌کند. عدالت و پیمان‌های برادری، التزام شدیدی در اسلام است. اسلام غم‌خوار دیگران بودن و توجه به همه اقشار جامعه را برای ریشه کن کردن فقر و نابرابری توصیه می‌کند [۶]. امام علی (ع) بر آسان گرفتن در معامله، رعایت حق و انصاف، قناعت به سود کمتر تأکید فراوان داشتند [۴۲]. حضرت در گشت‌زنی خود در بازار کوفه می‌فرمودند: «ای بازاریان، از خدا بترسید و طلب خیر کنید و با آسان گرفتن در معامله تبرک جوید و بدین وسیله به مردم نزدیک شوید» [۲۹، ۱۸]؛ بنابراین با آسان گرفتن معامله می‌توان به مشتری نزدیک شد و رضایت بیشتری ایجاد کرد. اسلام مدیران بازاریاب را سفارش به عدالت و تعیین قیمت‌هایی که به دو طرف خریدار و فروشنده اجحاف نشود؛ می‌کند و آن‌ها را به پیشنهاد قیمت‌هایی که عدالت و انصاف دو طرف مدنظر باشد، رهنمون می‌کند معاملات در اسلام بایستی در چهارچوب رضایت طرفین صورت پذیرد. رعایت عدالت و حقوق طرفین معامله در بازاریابی اسلامی با تعیین سود متعارف و عادلانه، از دیگر مواردی است که در بازاریابی اسلامی تأکید شده است. زیرا درخواست سود غیرمتعارف در بازاریابی، زمینه اجرایی پیدا نخواهد کرد و مشتریان به خرید از رقبای دیگری که سود متعارفی در نظر گرفته‌اند تمایل پیدامی‌کنند. به این ترتیب، قیمت‌گذاری براساس ارزش اقتصادی واقعی کالا و تعیین سود عادلانه به گونه‌ای که به هیچ یک از طرفین زیانی نرسد، مطرح می‌شود. در واقع در بازار اسلامی همیشه رابطه برد-برد، مطرح است [۶]. عبدالرحمن و همکاران نیز، در تحقیق خود بیان می‌کند که سود در اسلام خروجی مثبتی است که برای ترویج رفاه اقتصادی و ارتقاء آن لازم است؛ اسلام از حداکثرسازی سود به دلیل ترس از استثمار و انسداد تابع بازار و فساد چشم‌پوشی نکرده است اما قیمت‌گذاری‌های بیش‌ازاندازه را نیز مثبت در نظر نگرفته است چراکه به پیکر جامعه آسیب می‌رساند [۴۷]. در تفکر اسلامی مفهوم رقابت کم رنگ می‌شود و مسابقه به جای رقابت به کار می‌رود. در این مفهوم

دیگر رقیب نباید تمام سعی خود را انجام دهد تا رقیب دیگر را بر زمین بزند بلکه در محیطی سالم و برای رضای نیازها و خدمت به جامعه و افزایش رفاه آن‌ها در کنار هم تلاش می‌کنند [۱۶].

می‌توان گفت که گرچه زیربناهای تفکری اسلام، در نگاهی سطحی، محدودکننده به نظرمی‌آید، لیکن، هدف نهایی سبب می‌شود تا این محدودیت‌ها، تسهیل شود. بنابراین، تعیین سود به گونه‌ای که در آن، عدالت در نظر گرفته می‌شود، هرچند کم به نظر می‌رسد، به دلیل این که پشتوانه آن رضایت الهی است، معنا می‌یابد و این همان رابطه‌ی برد-برد است [۶]. بر اساس دیدگاه اسلام به دست آوردن درآمدهای بدون کار مفید حرام بوده و یا دریافت سود بدون انجام هیچ کار مفیدی حرام است. در روایت محمد بن مسلم آمده که از امام صادق (ع)، راجع به کسی پرسیدند که تعهد می‌کند کاری را انجام دهد، ولی انجام آن را به دیگری واگذار می‌کند و از این طریق سودی کسب می‌کند، فرمودند درست نیست، مگر این که قسمتی از کار را شخصاً انجام دهد [۱۴].

در اسلام هدف از کسب و کار افزایش ثروت و تولید و فروش نیست، بلکه این هدف، وسیله‌ای هستند که با آن‌ها وظیفه جانشینی خدا و فضایل انسانی انجام می‌گیرد، بنابراین، هر شیوه کسب ثروت و سرمایه که موجب دوری انسان از خدا می‌شود، تحریم می‌شود؛ ولی آن چه که رابطه با خدا را تحکیم کرده رفاه عمومی را افزایش می‌دهد و شرایط رشد انسان و امکانات عدالت و برابری را به وجود می‌آورد، هدف اسلام است. هدف نهایی قیمت‌گذاری در بنگاه اسلامی رضایت مشتری برای دست‌یابی به افزایش سود نیست، بلکه هدف افزایش رضایت خداوند و سعادت دنیا و آخرت است [۴۰]. اسلام بیان می‌کند که سطح مناسب قیمت سطحی است که بی‌انصافی در حق مشتریان نشود و سود منطقی برای بازاریابان تأمین شود [۶۴].

در مورد قیمت حضرت محمد (ص) محصولات‌شان را با قیمتی که توسط بازار جذب شود می‌فروختند. به بیان دیگر، ایشان سود را از روی حجم فروش به دست می‌آوردند. مسلماً، این استراتژی مناسبی است که ایشان از طریق آن تمام بخش‌های بازار را در اختیار می‌گرفتند [۶۸]. در حدیث آمده است که «به سود کم قناعت کنید و در تحصیل سود به اندازه‌ی خود اکتفا کنید و این مقدار نیز میان همه مشتریان تقسیم کنید، یعنی از همه مشتریان روزانه خود به اندازه‌ی مخارج روز خویش، به نسبت سود بگیرد» [۱۳]. در تعیین قیمت کالا از نظر اسلام، باید ارزش واقعی آن با محاسبه هزینه تولید و احتساب سود متعارف، بدون هرگونه نیرنگ و فریبی در نظر گرفته شود [۱۸]. تعیین سود عادلانه و منصفانه از جمله مواردی است که در رهنمودهای اسلامی اشاره زیادی به آن شده است؛ که از اصول حاکم بر تعیین قیمت شناخته می‌شود؛ گران‌فروشی، کم‌فروشی، احتکار، حراج‌های دروغین از جمله این اعمال است. امام صادق (ع) نیز فروشندگان را از فروش کالا به قیمتی بیشتر از قیمت متعارف نهی می‌کنند مگر این که کیفیت و مرغوبیت آن نسبت به کالای مشابه بیشتر باشد: «امیر المؤمنین (ع) بر احدی قیمت نگذاشت و به کسی که از قیمت متعارف روز بیشتر بفروشد می‌فرمایند: نظیر مردم (سایر فروشندگان) به فروش والا از بازار برخیز، غیر از این که کالایی که می‌فروشی مرغوب‌تر از کالای سایر فروشندگان باشد» [۴۶]. امام علی (ع)، در عهدنامه مالک اشتر می‌فرماید: «باید خرید و فروش آسان صورت پذیرد و با میزان عدل انجام گیرد و با نرخ‌هایی نه به زیان فروشنده و نه

خریدار» [۳]. حضرت محمد (ص) می‌فرماید: «خداوند مردی را که قبل از شما ساده و آسان خرید و فروش می‌کرد و در انجام کار و خواهش و نیاز ساده می‌گرفت، بخشید» [۱۹]. همین طور امام صادق (ع) می‌فرماید: که پیامبر خدا فرموده: «خداوند بر خرید و فروش ساده و بی‌تکلف (که طرفین به فکر سود بیشتر نباشند) برکت می‌دهد» [۳].

از جمله مواردی که از دیدگاه اسلام حرام شده است، تبانی بر فروش کالا به قیمت بیشتر است. امام صادق (ع) به یک نفر ۱۰۰۰ دینار پرداخت کرد که به تجار بپردازد. وی به همراه عده‌ای مقداری کالا برای تجارت به مصر بردند و چون کالای آن‌ها در مصر کمیاب بود با چند نفر تبانی کردند که کم‌تر از قیمت مشخصی نفروشدند و سود بسیاری کسب کردند. پس از بازگشت، وی افزون بر سرمایه اولیه، ۱۰۰۰ دینار به امام سود پرداخت کرد. حضرت فرمودند: چرا این قدر زیاد است. وی جریان را توضیح داد. امام صادق (ع) ناراحت شدند و سود را به وی برگرداندند و فرمودند:

«پناه بر خدا! آیا می‌توان قسم خورد که به کم‌تر از ۱۰۰ درصد سود، کالا را فروخت؟ مقابله با شمشیر از به دست آوردن پول حلال آسان‌تر است» [۱۴]. عبدالمنان، قیمت‌گذاری بر اساس هزینه تمام‌شده را برای تحلیل رفتار تولیدکننده اسلامی ترجیح می‌دهد [به نقل از ۳۳]. قحف، قیمت‌گذاری هزینه تمام‌شده را برای نگاه اسلامی، مناسب‌تر می‌داند و نسبت به درآمد و هزینه‌های نهایی که در بازار آزاد مرسوم است مناسب‌تر تحلیل می‌کند [۲۲]. صدیقی بیان می‌کند که حداکثر سود در اسلام به حدی است که به وسیله دو اصل عدالت و نوع‌دوستی تعیین می‌شود، محدود خواهد شد. در حقیقت این دو اصل، حد بالای سود را تعیین می‌کند [همان].

بر اساس اصل عدالت، اسلام تبعیض قیمت را مجاز نمی‌داند. یکی از شرایط معامله که در احکام اسلامی به آن اشاره شده است، تبعیض قائل نشدن بین مشتریان است. مستحب است فروشنده بین مشتریان در قیمت کالا تفاوت نگذارند. میانه‌روی در کسب مال و مساوات بین مشتریان در قیمت طوری که بین چانه زننده و غیر آن تفاوت قائل نشود نیز از ارزش‌های مطرح در معاملات اسلامی است [۱]. الهیان مطرح می‌کند که مستحب است شرکت بین خریداران در رعایت انصاف تبعیض قائل نشده و با عدل، انصاف و مساوات با آن‌ها رفتار کند [۴۰].

معصومی نیا (۱۳۸۴)، بیان می‌کند که رقابت در تولید برای کسب سود بیشتر در چهارچوب ضوابطی که در اسلام ذکر شده انجام می‌گیرد؛ آموزه‌های اسلام درصد مشخصی به صورت سود مشخص تعیین نشده؛ بلکه هدف این است که مسلمانان به گونه‌ای ساخته شوند که خود بر اساس انصاف و عدالت به مبادله بپردازند [۳۰]. «نجش»، به این معنا است که فروشنده به افرادی مقداری پول بدهد و آن‌ها وظیفه شأن این باشد که هنگام آمدن مشتری خود را طالب کالای مورد نظر با قیمت بالاتر نشان دهند. صاحب جواهر (ع) در این باره می‌نویسد که معامله با نجش حرام است. وی تأکید می‌کند که عقل نیز زشت بودن این عمل را تأیید می‌کند چرا که این کار نوعی خیانت و ظاهرسازی و ضرر رساندن به دیگران است [۱۴]. اسلام تغییر در قیمت محصول را بدون تغییر در کیفیت و کمیت محصول را مجاز نمی‌داند [۶۴].



## ارزش‌های اسلامی مطرح در استراتژی تمرکز محصول

### اصل رعایت شأن اجتماعی مشتری

محیط اقتصادی از عواملی تشکیل می‌شود که در قدرت خرید و الگوهای هزینه مصرف‌کننده تاثیر می‌گذارد. بازار به قدرت خرید و مردم، هر دو نیاز دارد و کل قدرت خرید به عواملی مانند درآمد جاری، سطح قیمت‌ها، میزان پس‌انداز و سیاست‌های اعتباری بستگی دارد. بازاریابان باید نسبت به روندهای اساسی سطح درآمدها و تغییر در الگوهای خرج کردن مصرف‌کننده، آگاهی کامل داشته باشند [۲۶]. قرآن کریم در زمینه رعایت تدبیر و اندازه‌گیری در میزان تولید و مصرف می‌فرماید: «لِيُنْفِقُ ذُو سَعَةٍ مِّن سَعَتِهِ وَمَن قَدِرَ عَلَيْهِ رِزْقُهُ فَلْيُنْفِقْ مِمَّا آتَاهُ اللَّهُ لَا يُكَلِّفُ اللَّهُ نَفْسًا إِلَّا مَا آتَاهَا»؛ بر توان‌گر است که از دارایی خود هزینه کند و هر که روزی او تنگ باشد، باید از آن چه خدا به او داده است خرج کند. خدا هیچ‌چیز را جز (به قدر) آن چه به او داده است تکلیف نمی‌کند<sup>۱</sup>. رفتار امام صادق (ع) در زمان کمبود مواد غذایی و گرانی قیمت‌ها در مدینه است که مواد غذایی ذخیره‌شده برای مصرف خانواده خود را فروختند و پس از آن، به همراه مردم، روزانه خرید می‌کردند و با این که توانایی تهیه گندم را به تمامی داشتند برای خانواده خود، نیمی جو و نیمی گندم فراهم می‌آوردند، می‌فرمودند «ولی دوست دارم که خداوند مرا این گونه ببیند که تقدیر معیشت را به نیکی انجام داده‌ام (کلینی، ۱۳۶۶: ۱۶). امام صادق (ع) در بیان تفاوت سیره خود با سیره علی (ع) در پوشیدن لباس، می‌فرماید: «همانا علی بن ابی‌طالب (ع) آن گونه لباس (خشن) را در زمانی می‌پوشید که بر او، خرده نمی‌گرفتند، ولی پوشیدن آن در زمان ما موجب شهرت خواهد بود، پس بهترین لباس هر زمانی، لباس مردم همان زمان است» (کلینی، ۱۳۶۶: ۱۴)؛ که توجه به وضعیت و شرایط فعالیت‌ها بازاریابی لازمه راه، معرفی می‌کنند و در یک جامعه اسلامی در تولید و طراحی محصول باید به نیازهای مشتریان و میزان درآمد اقشار مختلف مشتریان و هزینه‌های لازمه توجه خاصی شود تا بدین صورت شرکت در فروش محصولات و تولید به صرفه آن دچار مشکل نشود و این خود نوعی صرفه‌جویی در مواد اولیه و کلیه هزینه‌ها می‌باشد که از دیدگاه اسلام بسیار پسندیده است و رضایت مشتری را نیز به همراه خواهد داشت.

گانارا و سودیبیو (۲۰۰۷)، یک نمونه جالب از تقسیم بندی بازار که توسط حضرت محمد (ص) انجام شده است را در مقاله خود بیان کردند که در آن زمان حضرت محمد (ص) فعالیت‌های تجاری شأن را در چندین بازار مهم انجام می‌دادند که یکی از این مکان‌ها بحرین بود. همچنین حضرت محمد(ص) از شیوه‌ی زندگی کردن، غذا خوردن و نوشیدن مردم بحرین مطلع بودند و قبل از این که در بحرین فرآیند تجاری انجام دهند از موقعیت آنجا اطلاعات کسب می‌کردند. بنابراین پیامبر اکرم در تعیین مکان بازار از ویژگی‌های جامعه‌شناسی و روانشناسی در تقسیم‌بندی بازار استفاده می‌کردند که نمونه‌ای از تقسیم بازار می‌باشد.

یکی دیگر از الزامات در تولید، تأکید بر رفع نیازهای اساسی در بازار اسلامی است و اولویت دادن به رفع نیازهای اساسی جامعه است. تأکید حضرت علی (ع) بر پوشاک و خوراک بدان جهت است که انسان نمی‌تواند بدون این دو به زندگی مادی خویش ادامه دهد و در واقع قوام و استواری جامعه به این دو وابسته است و

۱- قرآن کریم، (۶۵): ۷.

اصل کلام حضرت این است که ضروریات از نیازمندی‌های جامعه حتماً باید در درون جامعه تامین شود و از آن جهت که در جامعه آن روز، آن دو مهم‌ترین نیازمندی‌ها محسوب می‌شدند به بیان آن دو اکتفا شد و اگر مثل روزگار ما بسیاری از کالاهای دیگر غیر از پوشاک و خوراک جزء نیازمندی‌های اساسی جامعه محسوب می‌شود. جامعه اسلامی نباید در آن گونه امور نیز نیازمند بیگانگان باشد و این محصولات در بازار کشور اسلامی خرید و فروش گردد [۴۴]. همه افراد، در کنار تامین نیازمندی‌های ضروری خود، باید از امکانات رفاهی نسبی هم برخوردار باشند. خداوند در سوره اعراف این نکته را یادآوری می‌کند: «و» لَقَدْ مَكَّنَّاكُمْ فِي الْأَرْضِ وَجَعَلْنَا لَكُمْ فِيهَا مَعَايِشَ قَلِيلًا مَّا تَشْكُرُونَ: و قطعاً شما را در زمین، قدرت عمل دادیم و برای شما در آن، وسایل معیشت نهادیم<sup>۱</sup> (قرآن کریم، ۷: ۱۰) و در بخش دیگری از همین سوره می‌فرماید: «قُلْ مَنْ حَرَّمَ زِينَةَ اللَّهِ الَّتِي أَخْرَجَ لِعِبَادِهِ وَالطَّيِّبَاتِ مِنَ الرِّزْقِ قُلْ هِيَ لِلَّذِينَ آمَنُوا فِي الْحَيَاةِ الدُّنْيَا: بگو: زیورهایی را که خدا برای بندگانش پدید آورده و نیز روزی‌های پاکیزه را چه کسی حرام کرده است؟ بگو: این نعمت‌ها در زندگی دنیا برای کسانی است که ایمان آورده‌اند.<sup>۲</sup>

بنا به نظر امیرشاهی و همکاران (۱۳۹۰)، تامین نیازهای کاذب، غیرواقعی و خواسته‌های نفسانی یکی دیگر از الزامات تولیدکننده جامعه اسلامی است، تامین چنین نیازهایی به صورت اسراف و تبذیر، تجملات بی‌حد و مرز، مدگرایی و مصرف‌گرایی ناشی از خود برتر بینی نمود می‌باید و این گونه است که قرآن کریم، عمل اسراف‌کاران را در پندار آنان آراسته، معرفی می‌کند<sup>۳</sup>. از این رو، پیامبر اکرم (ص) چنین فرمودند: "آن کس که هر چه بخواهد، بخورد و بیوشد و سوار شود، خداوند، به او نظر رحمت نمی‌افکند، مگر آن که آن را وانهد و توبه نماید" [۱۱].

لزوم توجه به شأن اجتماعی مشتریان در مصرف کالا از دیگر مواردی است که باید توجه کافی نمود، چنان که حضرت رضا (ع) با اشاره به این نکته، می‌فرماید: «ان» اهل الضعف من موالی یحبون ان اجلس علی اللبود و البس الخشن و لیس یحتمل الزمان ذلک: دوست داران بی‌بضاعت من، دوست دارند من روی نمود بنشینم و لباس خشن بپوشم، ولی زمانه ما، آن را نمی‌پسندد [۳۴]. بدین‌سان، رعایت شأن به معنای بهره‌گیری از امکانات لازم و متناسب با زمان، برای ادای وظایف و حفظ عزت و آبرو، نوعی «نیاز» به الگوی مصرفی خاص را ایجاد می‌کند که از دیدگاه اسلام، تایید شده است. این مطلب در بازاریابی تحت عنوان خواسته، مطرح شده است [۶]. بنابراین مطالب، یکی از اصولی که در تصمیم‌گیری‌های مدیران بازاریابی اسلامی باید لحاظ شود، توجه به شأن اجتماعی بازار هدف و جامعه اسلامی است تا از امکانات متناسب با نیازهای جسمی و روحی و درآمد و هزینه‌های مشتریان با کاراترین شیوه مورد استفاده قرار گیرد و تولید بر اساس نیازهای اساسی متناسب با شأن و جایگاه مشتری باشد.

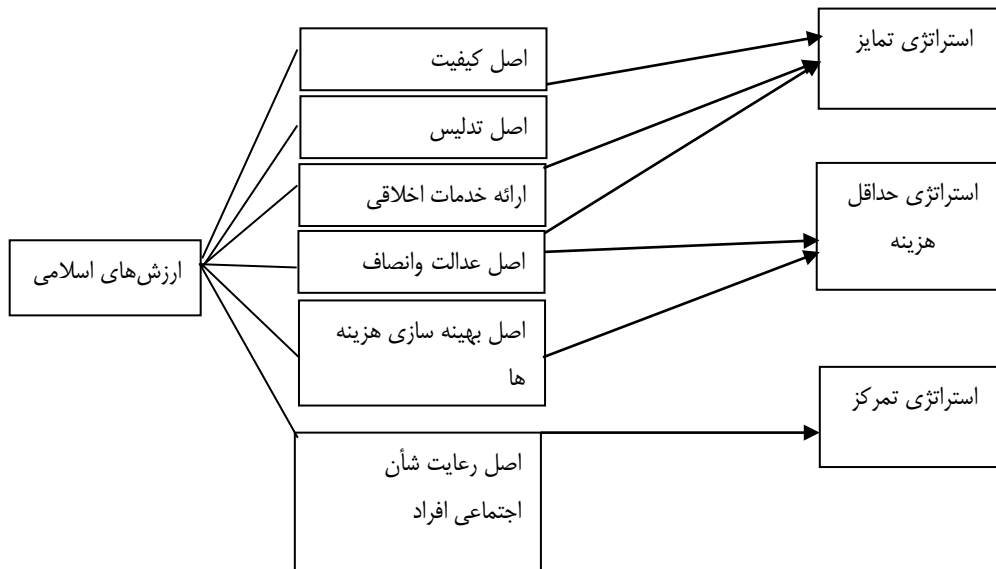
۱-قرآن کریم، ۷: ۱۰

۲-قرآن کریم، ۷: ۳۲

۳-قرآن کریم، ۱۰: ۱۰

### توسعه فرضیه‌ها و الگوی مفهومی تحقیق

هرچند اندیشه‌وران اسلامی به بحث و بررسی نظام اقتصاد از دیدگاه اسلام که در آن آموزه‌های اسلام ناظر بر تمام تصمیم‌ها و فعالیت‌های اقتصادی است پرداخته‌اند اما با توجه به پیشینه در دسترس، ارزش‌های ناظر بر تصمیم‌های استراتژی بازار و به صورت خاص استراتژی رقابتی پوتر مورد توجه قرار نگرفته است و به خصوص به صورت میدانی و آماری این ارزش‌ها مورد بررسی قرار نگرفته‌اند. تحقیق پیش‌رو افزون بر استخراج این ارزش‌ها به صورت میدانی، اثر این ارزش‌ها را بر تصمیم‌های استراتژی رقابتی پوتر را مورد تجزیه و تحلیل قرار داده است. بنابراین هدف این تحقیق، نقش محوری ارزش‌های اسلامی در تاثیرگذاری بر تصمیم‌های استراتژی رقابتی پوتر است. بنابراین با توجه به میانی تحقیق، الگوی مفهومی در نمودار شماره ۱، ارائه شده است.



نمودار شماره ۱- مدل مفهومی تحقیق

### سوال‌های تحقیق:

برای هدایت جریان مطالعات و جمع‌آوری داده‌ها و تحلیل یافته‌های تحقیق و با توجه به اهمیتی که صنعت حاضر در تحقیق در اقتصاد کشور دارد از سوالات تحقیقاتی زیر استفاده می‌شود. این سوالات بر پایه مدل تحقیق تنظیم شده‌اند:

سوال‌های اصلی این تحقیق عبارت است از:

- ۱- آیا ارزش‌های اسلامی بر استراتژی رهبری هزینه تاثیر دارد؟
- ۲- آیا ارزش‌های اسلامی بر استراتژی تمایز محصول تاثیر دارد؟

۳- آیا ارزش‌های اسلامی بر استراتژی تمرکز محصول تاثیر دارد؟

سوال‌های فرعی تحقیق پیشرو عبارت‌اند از:

- ۱- آیا اصل کیفیت بر مبنای ارزش‌های اسلامی بر تمایز محصول تاثیر دارد؟
- ۲- آیا اصل عدم تدلیس بر مبنای ارزش‌های اسلامی بر استراتژی تمایز محصول تاثیر دارد؟
- ۳- آیا اصل ارایه خدمات اخلاقی بر مبنای ارزش‌های اسلامی بر استراتژی تمایز محصول تاثیر دارد؟
- ۴- آیا اصل رعایت عدالت و انصاف بر مبنای ارزش‌های اسلامی بر استراتژی رهبری هزینه تاثیر دارد؟
- ۵- آیا اصل بهینه‌سازی هزینه‌ها بر مبنای ارزش‌های اسلامی بر استراتژی رهبری هزینه تاثیر دارد؟
- ۶- آیا اصل رعایت شأن اجتماعی افراد بر مبنای ارزش‌های اسلامی بر استراتژی تمرکز، تاثیر دارد؟

#### ۴- روش‌شناسی تحقیق

تحقیق حاضر از نوع نگاه هدف تحقیق کاربردی است. تحقیق از نظر روش جمع‌آوری اطلاعات از نوع توصیفی و از شاخه توصیفی تحلیلی و به طور مشخص همبستگی است. ماهیت این تحقیق «توصیفی-همبستگی» است و به صورت «پیمایشی» انجام شده است. برای گردآوری ادبیات تحقیق و بررسی پیشینه موضوع، روش کتابخانه‌ای و برای جمع‌آوری داده‌های میدانی، از ابزار پرسش‌نامه استفاده شده است. پرسش‌نامه از نوع بسته در غالب سوال‌های پنج گزینه‌ای لیکرت تدوین شده است. برای تایید روایی پرسشنامه، پس از انجام مطالعات کتابخانه‌ای و روشن شدن چگونگی اندازه‌گیری مفاهیم و متغیرهای مورد استفاده در تحقیق، سؤال‌های پرسشنامه اولیه، به کمک برخی منابع علمی مربوط، طراحی شدند و پس از آن برای بررسی روایی بیشتر، در اختیار خبرگان قرار گرفت تا اصلاح و تایید شوند. برای تعیین پایایی پرسشنامه، نهایت با پایایی ۰/۸۷ پرسشنامه تحقیق از پایایی بالا برخوردار است و نشان داد که پرسش‌نامه از قابلیت اعتماد خوبی برخوردار است. جامعه آماری این تحقیق، تمام مدیران صنایع غذایی و آشامیدنی استان بیرجند هستند که به علت کوچک بودن جامعه شامل ۴۱ مدیر (بر اساس پروتال سازمان صنایع و معادن استان)، بودند. بنابراین، روش جمع‌آوری داده‌ها در این تحقیق، سرشماری است.

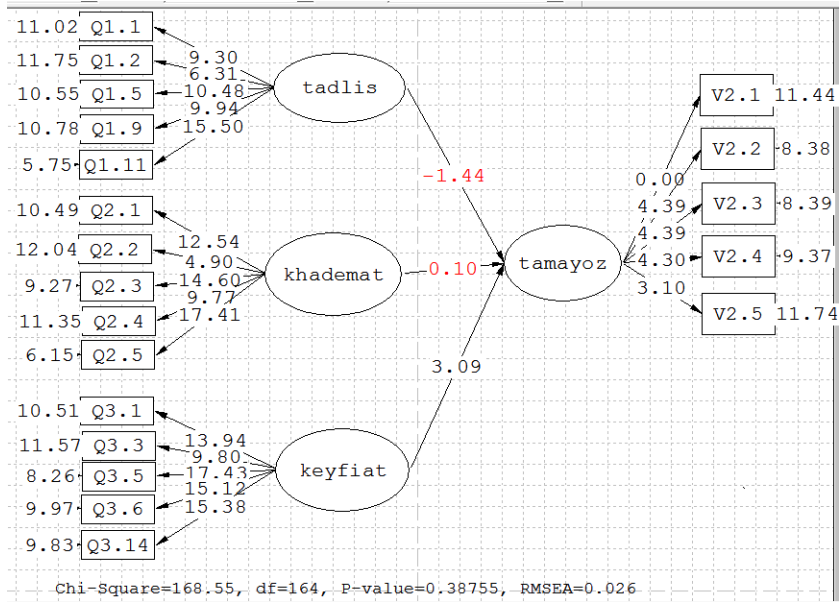
#### ۵- تحلیل داده و یافته‌های تحقیق

بر اساس اطلاعات به دست آمده از پرسشنامه‌های جمع‌آوری شده، ۱۴/۶٪ از پاسخ‌دهندگان دارای سمت مدیر داخلی، ۳۴/۱٪ سمت مدیر فروش، ۳۶/۶٪ مدیر کنترل کیفیت و ۱۴/۶٪ رئیس هیئت‌مدیره می‌باشند. در این سازمان بنا به مشاهدات محقق، از دیدگاه مدیریتی، از تعداد سطوح مدیریتی بسیار اندکی برخوردار بودند و بنابراین خط فرماندهی نیز بسیار کوتاه است. بیش‌ترین درصد فراوانی مربوط به گروه سنی ۴۰-۵۰ سال با ۴۱/۵٪ و کم‌ترین درصد فراوانی مربوط به گروه سنی بالاتر از ۵۰ سال با ۹/۵٪ درصد است. بنابراین بیشتر جامعه آماری را افراد میان‌سال دربر می‌گیرند و جامعه دارای را اغلب افراد باتجربه در بر دارند. همین‌طور بیش‌ترین درصد فراوانی مربوط به جنسیت مرد با ۹۵/۱٪ است و زنان سهم بسیار کمی را در این جامعه ایفا می‌کنند. بنابراین وجود زنان در سمت‌های مدیریتی بسیار پایین است. در این جامعه بیش‌ترین درصد فراوانی

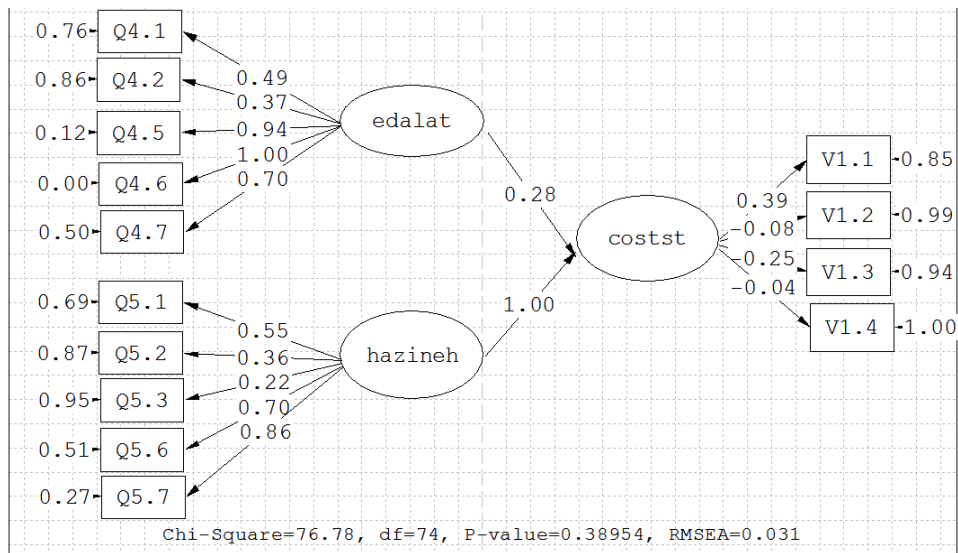
مربوط به بخش خصوصی با ۹۵/۱٪ است و درصد فراوانی مربوط به بخش تعاونی و دولتی کمترین درصد فراوانی را دارا هستند و اکثریت جامعه شرکت‌های خصوصی بوده‌اند. بنابراین، از دیدگاه مدیریتی، شرکت‌ها از انعطاف‌پذیری بالایی برخوردار هستند و در نهایت، بیش‌ترین درصد فراوانی مربوط به تحصیلات کارشناسی با ۷۵/۶٪ و کم‌ترین درصد فراوانی مربوط به تحصیلات دکتری با ۴/۹٪ است. بنابراین، بیشتر افراد جامعه سطح تحصیلات متوسط دارند و از افراد با تحصیلات بالا کمتر استفاده شده است؛ بنابراین سطح دانشی این شرکت‌ها در حد متوسط ارزیابی می‌شود. ۸۷/۷٪ از شرکت‌ها با اندازه کوچک هستند و شرکت‌های بزرگ و متوسط با فراوانی کمی در جامعه وجود دارند. در نتیجه، از دیدگاه مدیریتی، ساختار سازمانی این شرکت‌ها از نوع تخت است و دارای سطح مدیریتی میانه نیستند و اکثر نیروی انسانی در بخش عملیاتی متمرکز شده‌اند. بیشترین گروه در این جامعه مربوط به گروه غذایی با ۸۷/۸٪ است. برای پاسخ‌گویی به سوالات تحقیق، فرضیه‌های متناظر با آن ساخته شد؛ و بنابراین فرضیه‌های تحقیق بر اساس داده‌های جمع‌آوری شده و با استفاده از مدل‌سازی معادله‌های ساختاری، به کمک نرم‌افزار لیزرل مورد تجزیه و تحلیل قرار گرفته است. نتایج مربوط به ضرایب استاندارد (ضریب مسیر) و مقدار آماره‌ی تی (t-value) متغیرهای مدل تحقیق که در لیزرل (LISREL) مورد تحلیل قرار گرفته است، در جدول شماره ۱ گردآوری شده است. چنانچه قدر مطلق مقدار t-value به دست آمده کمتر از ۱/۹۶ باشد. رابطه بین دو متغیر (مسیر مورد نظر) غیر قابل پذیرش و فرضیه مربوط ر می‌شود. با توجه به مقدار آماره‌ی آزمون تی به دست آمده برای هر کدام از مسیرها، مشخص می‌شود که ۳ فرضیه تحقیق تایید و ۳ فرضیه رد شده است. خروجی نرم‌افزار لیزرل، مربوط به نمودار تخمین استاندارد در نمودارهای ۲ تا ۴ نشان داده شده است.

جدول شماره ۱

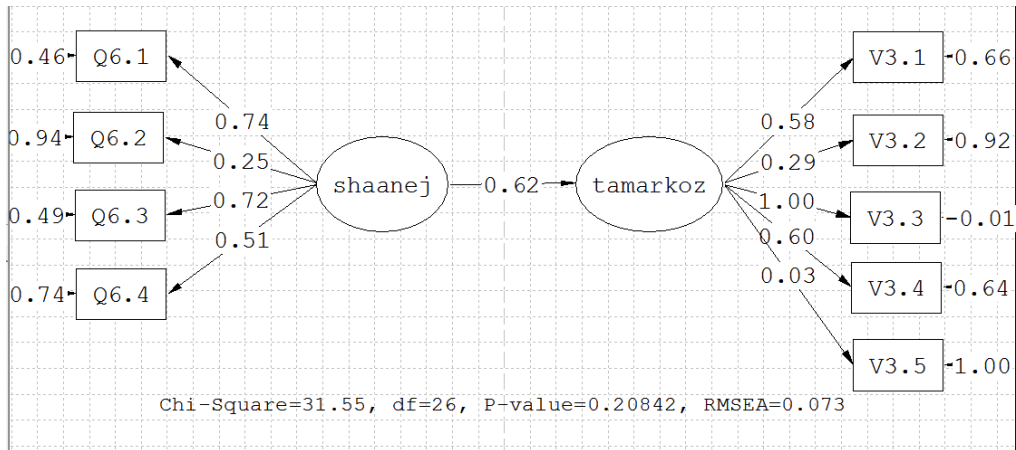
ردیف	فرضیه	ضریب	t	وضعیت
۱	تأثیر اصل کیفیت بر استراتژی رقابتی	۰/۴۸	۳/۰۹	تأیید
۲	تأثیر اصل تدلیس بر استراتژی رقابتی	-۰/۱۶	-۱/۴۴	رد
۳	تأثیر اصل ارایه خدمات اخلاقی	۰/۰۱	۰/۱	رد
۴	تأثیر اصل عدالت و انصاف بر استراتژی رهبری هزینه	۰/۲۸	۰/۷۵	رد
۵	تأثیر اصل بهینه‌سازی هزینه‌ها بر استراتژی رهبری هزینه	۱	۲/۲۳	تأیید
۶	تأثیر اصل رعایت شأن اجتماعی بر استراتژی تمرکز	۰/۶۲	۵/۸۱	تأیید



نمودار شماره ۲- تحلیل مسیر ارتباط بین متغیر استراتژی تمایز تحقیق (آزمون سوال‌های اصلی)



نمودار شماره ۳- نمودار تخمین استاندارد متغیر استراتژی رهبری هزینه



نمودار شماره ۴- نمودار تخمین استاندارد متغیر استراتژی تمرکز

با توجه به شاخص‌های برازش به دست آمده برای مدل، در واقع بهترین شاخص تناسب و برازش لیزرل  $df$  و  $\chi^2/df$  است؛ که حد مجاز  $\chi^2/df$  مقدار ۳ است و حد مجاز RMSEA ۰/۰۸ است که برای هر یک از متغیرهای وابسته در جدول‌های پایین نشان داده شده است. همگی این شاخص‌ها نشان می‌دهند که مدل از برازش بسیار مناسبی برخوردار است.

جدول شماره ۲- شاخص‌های برازندگی برای متغیر استراتژی تمایز

نام شاخص	مقدار شاخص در مدل	مقدار شاخص برای برازش مطلوب	نتیجه گیری
RMSEA	۰/۰۲۶	کمتر از ۰/۸	برازش مدل بسیار مطلوب است
NFI	۰/۹۵	بزرگ‌تر از ۰/۹	برازش کاملاً مناسب است
NNFI	۰/۹۳	بزرگ‌تر از ۰/۹	برازش مناسب است
GFI	۰/۹۱	بزرگ‌تر از ۰/۹	برازش مناسب است
$\chi^2/df$	۱/۰۴	کمتر از ۳	برازش بسیار مطلوب است

جدول شماره ۳- خلاصه شاخص های برازندگی برای متغیر استراتژی رهبری هزینه

نام شاخص	مقدار شاخص در مدل	مقدار شاخص برای برازش مطلوب	نتیجه گیری
RMSEA	۰/۰۳۱	کمتر از ۰/۸	برازش مدل بسیار مطلوب است
NFI	۰/۹۵	بزرگتر از ۰/۹	برازش کاملاً مناسب است
NNFI	۰/۹۳	بزرگتر از ۰/۹	برازش مناسب است
GFI	۰/۹۱	بزرگتر از ۰/۹	برازش مناسب است
$\chi^2 / df$	۱/۲۱	کمتر از ۳	برازش بسیار مطلوب است

جدول شماره ۴- خلاصه شاخص های برازندگی برای متغیر استراتژی تمایز محصول

نام شاخص	مقدار شاخص در مدل	مقدار شاخص برای برازش مطلوب	نتیجه گیری
RMSEA	۰/۰۷۳	کمتر از ۰/۸	برازش مدل بسیار مطلوب است
NFI	۰/۹۲	بزرگتر از ۰/۹	برازش مناسب است
NNFI	۰/۹۴	بزرگتر از ۰/۹	برازش مناسب است
GFI	۰/۹۱	بزرگتر از ۰/۹	برازش مناسب است
$\chi^2 / df$	۱/۲۱	کمتر از ۳	برازش بسیار مطلوب است

#### ۶- نتیجه گیری و پیشنهادها

هدف از این تحقیق بررسی تاثیرارزش های اسلامی بر تصمیم های استراتژی رقابتی پورتر در صنایع غذایی و آشامیدنی است. تحقیق پیش رو به منظور دستیابی به این هدف با استفاده از روش کتابخانه ای به بررسی استراتژی های رقابتی با رویکرد اسلامی پرداخته و به این مهم دست یافت که اسلام، بازاریابی را بر پایه نظام



ارزش‌ها وضع می‌کند و باور دارد تصمیم‌ها و فعالیت‌های استراتژیک بازاریابی بر پایه‌ی اصول اعتقادی اسلام از جمله توحید، عدالت، امانت و حلیت قرار دارند. مطالعه‌ی مبانی نظری تحقیق نشان داد که اسلام دستورها و فرمان‌هایی درباره‌ی تصمیم‌های استراتژیک بازاریابی دارد. تحقیق حاضر در چهارچوب اصول نظام ارزش‌های اسلامی، ارزش‌ها و اصول ناظر بر تصمیم‌های استراتژی بازاریابی تعریف و تبیین شده و با مطالعه‌ی سیره پیامبر اکرم (ص) و امامان معصوم (ع) و با توجه به آیه‌های قرآن کریم و نظریه‌های اندیشه‌وران به نام اسلامی، ارزش‌های مطرح در تصمیم‌های استراتژی رقابتی استخراج شد.

نتایج نشان می‌دهند که تصمیمات مربوط به اصل کیفیت در استراتژی تمایز در شرکت‌های صنایع غذایی و آشامیدنی تحت‌تاثیر ارزش‌های اسلامی است. شرکت‌های مورد مطالعه، نوع محصول تولیدی خود را متناسب با دستورها و اصول اسلام تعیین می‌کنند و تصمیمات کیفیت به تبعیت از ارزش‌های اسلامی قرار دارد. این‌که همه این شرکت‌ها اظهار کردند که حلال بودن و رعایت بهداشت در اولویت برنامه‌های تولیدی‌شان است، از نکات قوت یک بنگاه اقتصادی است و می‌تواند در آینده به عنوان، یک عامل ایجاد تمایز در تولید، در برنامه‌های شرکت‌های مواد غذایی و آشامیدنی قرار گیرد.

نتیجه‌ی این تحقیق در مورد این متغیر با تحقیق دیگری که توسط راضی و همکاران صورت گرفته نیز هم‌خوانی دارد. وی در تحقیق خود به این یافته دست یافت که شرکت‌های صنایع غذایی و آشامیدنی تبریز به اصل کیفیت توجه زیادی دارد. معناداری فرضیه‌ها تأیید شد و در کار امیرشاهی و همکاران (۱۳۹۰) نیز رعایت اصل کیفیت از اصولی است که اطمینان مشتری را افزایش می‌دهد و بر تصمیمات تولید محصول تأثیر زیادی دارد. این اصل در کار سعید و همکاران (۲۰۰۱)، نیز از نظر نتایج و تأثیر متغیر تأیید شده است.

افزون بر این، اصول دیگر مربوط به استراتژی تمایز شامل اصل نبود تدلیس و اصل ارایه خدمات اخلاقی نیز مورد بررسی قرار گرفت و نتایج حاکی از آن بود که این اصول در شرکت‌های جامعه مورد بررسی رعایت نمی‌شود، با توجه به اطلاعات حاصل از جامعه آماری و اطلاعات کسب‌شده توسط محقق این مطلب به دلیل نبود آگاهی مدیران شرکت‌ها از اصول اسلامی حاکم بر معاملات است. بیشتر این شرکت‌ها مطابق با اصول بازاریابی حاکم که برگرفته از اصول سرمایه‌داری است، از فروشندگانی با روابط عمومی بالا برای جذب مشتری چه به صورت خرده و یا عمده استفاده می‌کنند و به صورت موردی در معاملات برای اطمینان دادن به مشتری سوگند یاد می‌کنند و گاهی مطابق با اصول اسلامی اطلاعات ناقص و یا در مواردی نادرست به مشتری داده می‌شود و همچنین تبلیغات غیرواقع به پیکر بازاریابی اسلام خدشه وارد کرده است و این همان مساله و شکافی است که در جامعه مشاهده شد و در این تحقیق مورد تحلیل و موشکافی قرار گرفت. از دیدگاه مدیرتی، ارایه خدمات اضافی در بازار اسلامی می‌تواند به عنوان یک تمایز کاملاً اخلاقی و مبتنی بر ارزش‌های اسلامی، برای سازمان‌ها محسوب شود و شاید علت عدم تمایز محصولات داخلی و همین‌طور دست‌یابی به بازارهای مختلف، استفاده نکردن از تمایز با استفاده از ارایه خدمات اخلاقی، نیز ناشی از توجه نکردن به این اصل باشد. همان‌گونه که راضی و همکاران نیز عوامل مربوط به فروش شخصی و کانال‌های توزیع در حد پایین‌تری ارزیابی کرده‌اند ولی به دلیل جدید بودن متغیرهای تحقیق، مقایسه نتایج چندانی برای محقق وجود ندارد.

در ادامه تجزیه و تحلیل تحقیق، این نتیجه به دست آمد که شرکت‌های صنایع غذایی در سیاست‌های قیمت‌گذاری خود از اصل رعایت انصاف و عدالت کمتر استفاده می‌کنند و تاثیر اصل عدالت و انصاف بر استراتژی رهبری هزینه معنادار نیست. این در حالی است که در تحقیق راضی و همکاران (۱۳۸۹)، تاثیر رعایت عدالت و انصاف بر آمیخته بازاریابی شرکت‌های صنایع غذایی معنادار شده است و مطابق کار امیرشاهی و همکاران (۱۳۹۰)، اصل عدالت و رعایت انصاف در قیمت‌گذاری از اصولی است که در بحث بازاریابی مورد اهمیت است و همین تاکید نیز علاوه بر تاکیدات زیاد در آیات و احادیث، در تحقیق سعید و همکاران (۲۰۰۱)، نیز به‌عنوان اصل حاکم بر سیاست‌های قیمت‌گذاری تاکید فراوان شده است. در این تحقیق، در بین شاخص‌های مربوط به اصل عدالت و انصاف، شاخص کاهش و افزایش قیمت در تقاضای کم و زیاد، دارای بیش‌ترین بار عاملی بوده که نشان می‌دهد در جامعه مورد بررسی هیچ‌گونه تعدیل قیمتی بدون تغییر در کیفیت انجام نمی‌شود و این خود یک نقطه قوت محسوب می‌شود؛ اما تاثیر این متغیر بر استراتژی رهبری هزینه، احتمالاً به این دلیل معنادار نشده است که با توجه به مصاحبه‌های انجام‌شده توسط محقق، در این شرکت‌ها قیمت‌گذاری تنها بر اساس یک مقدار سود متعارف شکل می‌گیرد و هیچ‌گاه برای حذف رقیب و یا جذب مشتریان در قیمت‌ها تعدیل انجام نمی‌پذیرد - به عنوان یکی از مبانی استراتژی رهبری هزینه - و کم‌ترین بار عاملی مربوط به شاخص تبانی قیمتی است که پایین بودن بار عاملی نقطه قوت این شرکت‌هاست و در این جامعه تبانی قیمتی خیلی کم صورت می‌گیرد. به طور کلی محقق به این نتیجه رسید که به‌کارگیری استراتژی کاهش هزینه، در این جامعه کم‌رنگ‌تر می‌باشد و تنها از طریق کاهش هزینه‌های اولیه اصل کارایی به دنبال کاهش قیمت‌ها هستند نه از راه‌های غیراخلاقی و غیر اسلامی؛ و این خود کاملاً، مطابق با ارزش‌های اسلامی می‌باشد لذا باید جهت‌گیری به گونه‌ای باشد که در به‌کارگیری استراتژی رهبری هزینه، تنها بر ابعاد بهینه‌سازی تاکید شود و حرکت به سمت سوی تدوین استراتژی کاهش هزینه اسلامی سوق داده شود تا مبانی سرمایه‌داری این استراتژی از جامعه اسلامی رخت بر بندد.

در ادامه تحلیل اثر اصل بهینه‌سازی هزینه‌ها بر استراتژی حداقل هزینه و در این شرکت‌ها مدیران به دنبال کاهش هزینه‌ها و بهینه‌سازی هزینه‌ها و منابع هستند و این نتایج با تحقیق راضی و همکاران (۱۳۸۹)، نیز هم‌خوانی دارد و شرکت‌های صنایع غذایی مورد مطالعه در تحقیق مذکور، ا نیز به بهینه‌سازی هزینه‌ها و حذف هزینه‌های اضافی در جریان تولید توجه خاص دارند و امیرشاهی و همکاران (۱۳۹۰)، نیز معتقد است که توجه به منابع، به عنوان عوامل ورودی بر فعالیت‌های بازاریابی تاثیر دارد. همین تاکید و اهمیت در تحقیق سعید و همکاران نیز به وضوح به چشم می‌خورد. در میان شاخص‌های مربوط به اصل بهینه‌سازی هزینه‌ها بر اساس ارزش‌های اسلامی، شاخص کاهش ضایعات و صرفه‌جویی در هزینه‌های حمل‌ونقل دارای بیش‌ترین اهمیت و شاخص حذف ویژگی‌های تجملی و اضافی در شرکت‌ها دارای کم‌ترین اهمیت نسبت به سایر شاخص‌ها می‌باشد؛ و از دیدگاه مدیریتی در این جامعه برخی از بنگاه‌ها به محصولات تجملی گرایش دارند و محصولات آن‌ها جنبه کالای لوکس دارد.

در نهایت، نتایج حاصل از تحقیق نشان می‌دهد که در شرکت‌های صنایع غذایی و آشامیدنی، اصل رعایت شان اجتماعی در تصمیم‌های مربوط به استراتژی تمرکز کاملاً رعایت می‌شود. امیرشاهی و همکاران (۱۳۹۰)،

نیز بر این باور بودند که بازاریابان باید نسبت به روندهای اساسی سطح درآمد و تغییر در الگوهای مخارج مصرف‌کننده آگاهی کامل داشته باشند، یک مدیر بازاریابی در یک جامعه اسلامی باید به تمام نیازها و احساسات مشتریان توجه می‌کند؛ و در بین شاخص‌های مربوط به این اصل، شاخص توجه به شان اجتماعی افراد دارای بیش‌ترین اهمیت و شاخص توجه به نیازهای روحی و جسمی کم‌ترین اهمیت را داراست. بنابراین، کانون توجه این شرکت‌ها، در صنایع غذایی و آشامیدنی مشتریان هستند که اسلام نیز به آن (رفع نیازهای افراد جامعه) توجه ویژه دارد. اما در این شرکت‌ها به نیازهای روحی و جسمی توجه نمی‌کنند که با توجه به ارزش‌های اسلامی حاکم بر تعیین بازار هدف باید به آن توجه شود که از دیدگاه مدیریتی به تمام جنبه‌های تعیین بازار هدف توجه نشده است. براساس یافته‌های تحقیق؛ موارد زیر به عنوان پیشنهادها کاربردی به مدیران بازاریابی در صنایع غذایی و آشامیدنی پیشنهاد می‌گردد:

- ذکر حق اقاله و ایرادات محصول در کنار حسن آن، همراه با خواص و روش استفاده بر روی بسته‌بندی
- استفاده از نمادها و برندهای اسلامی برای جایگاه‌یابی در ذهن مشتری به عنوان محصولات اسلامی
- ایجاد همکاری‌های مشترک و چندشرکتی بین رقبای بازار جهت حفظ یک محیط رقابتی سالم و اسلامی
- تدوین لایحه حمایت از مصرف‌کننده بر مبنای حقوق مصرف‌کننده از منظر اسلامی و با توجه به دستورهای اسلامی
- اجرای دستورالعمل‌های قانونی و نظارت توسط مراجع ذی‌صلاح بر عدم تبانی‌های رقبا
- استقرار واحد تحقیق و توسعه و استفاده از نیروهای متخصص در زمینه بازاریابی و فروشو آرایه‌ی آموزش‌های اسلامی مربوط به تصمیم‌گیری استراتژیک

از نظر علمی، علاوه بر محدودیت‌های زمانی و بودجه‌ای، روش گردآوری داده‌ها نیز یکی دیگر از محدودیت‌های این تحقیق است با توجه به اطلاعات و تحقیقات در دسترس، یکدیگر از محدودیت‌های تحقیق، منابع اندک و تحقیقات اندک به‌ویژه به‌صورت تحقیقات کمی در باب موضوعات اسلامی است که محقق را با محدودیت‌های فراوانی رو به رو ساخت. همین‌طور محدودیت دسترسی به کتب اسلامی و کتب حدیث به دلیل کمیاب بودن این منابعکه مستلزم صرف زمان زیاد برای محقق بود. یکی از موانعی که موجب عدم دسترسی به کل جامعه را موجب شد عبارت بود از؛ منحل شدن و تعطیلی بعضی از واحدهای صنعتی استان، نیمه فعال بودن برخی از واحدها، تعدیل نیرو در برخی از واحدهای صنعتی. در تحقیق پیش رو به بررسی اثر ارزش‌های اسلامی بر استراتژی رقابتی پورتر پرداخته شد. با توجه به این‌که تاکنون تلاش‌های اندکی پیرامون موضوع بازاریابی اسلامی به ویژه استراتژی‌ها به صورت میدانی، انجام گرفته است؛ ضرورت تلاش‌ها و تحقیقات بیشتر در این باره اجتناب‌ناپذیر است تا بتوان به شناخت بهتری از بازاریابی اسلام دست یافت. لذا به محققان پیشنهاد می‌شود که در زمینه‌های زیر به تحقیقات و تحقیقات گسترده‌تری بپردازند:

- تدوین و دستیابی به استراتژی‌های اسلامی در حوزه بازارهای اسلامی و بین‌المللی.
- کارایی منابع اقتصادی و منابع تخصیصی از منظر اسلام
- بررسی و ارزیابی واسطه‌ها از دیدگاه اسلام
- بررسی و ارزیابی سیاست‌های قیمت‌گذاری بر مبنای ارزش‌های اسلامی

References:

منابع :

۱. ابو حنیفه، ن. (۱۳۷۳). "دعائم الاسلام"، ترجمه عبدالله اميدوار. قم: موسسه اسماعيليه، ج ۲، روايت ۱۹۱۳.
۲. اکبريان، ر. ديانتی، م. ح.، (۱۳۸۶). "ویژگی های بازار اسلامی. نقش دولت در آن"، مجموعه مقالات پنجمین همایش دوسالانه اقتصاد اسلامی. تهران: دانشگاه تربیت مدرس، اول.
۳. الکلینی الرازی، ا. ج. م.، (۱۴۰۰ق)، "اصول کافی"، مکتبه الاسلامیه، مترجم: بهبودی م. ب؛ و غفاری. ع.، مکتب الاسلامیه.
۴. الحسینی المرعشی. ن. ا.، (۱۳۸۱ و ۱۳۹۰ ش)، "احقاق الحق و ازهاق الباطل"، کتاب فروشی اسلامی، ۸.
۵. الهیانی، م.، (۱۳۸۳ق)، "آداب تجارت و احکام معامله در اسلام"، قم: انتشارات تجلی عدالت، ۱.
۶. امیرالمؤمنین علی (ع)، (۱۳۸۵)، "نهج البلاغه"، به گردآوری: سید شریف رضی، (ترجمه: دشتی م.)، قم: انتشارات دارالفکر، چاپ: قدس، چاپ دوم.
۷. امیر شاهی. ا. ا.؛ ، نقویان ن. ، علوی س. ع.؛ ، پرورش محسنی م. (۱۳۹۰)، "درآمدی بر بازاریابی در اسلام"، اندیشه راهبردی، سال پنجم، شماره دوم، پاییز و تابستان، صص ۲۲۱-۲۷۳.
۸. انصاری، م. ج.؛ دیرباز، ع.؛ کرمی، م.، م.؛ کرمی، م.، ح.؛ (۱۳۷۸)، "درآمدی بر مبانی اقتصاد خرد با نگرش اسلامی"، پژوهشکده حوزه و دانشگاه و سازمان مطالعه و تدوین کتب علوم انسانی دانشگاه ها (سمت)، ۱۰.
۹. ترات، ج. (۱۳۸۷)، "استراتژی ترات: مواد بهتر، پیتزای بهتر"، مترجم: پورتیمور، ا.، مشهد: نی نگار.
۱۰. جعفری م.، (۱۳۸۷)، "ملاحظات رفتاری بازاریابی از دیدگاه اسلام"، تدبیر. شماره ۱۹۸.
۱۱. جعفری، ح.، زینلیف س.، سلطانی نژاد، ح.، (۱۳۹۰)، "سیری در بازاریابی اسلامی".
۱۲. حرآنی، م.، ح.، (۱۳۹۸ق)، "تحف العقول"، (مترجم: مروتی، ح.)، حبل المتین.
۱۳. حیدری نراقی، ع. م. (۱۳۸۲)، "آئین تجارت از دیدگاه اسلام"، انتشارات: مهدی نراقی، چاپ اول.
۱۴. حر عاملی، م. (۱۳۹۰)، "وسائل الشیعه"، سازمان کتاب خانه ها، موزه ها و مرکز اسناد استان قدس رضوی، ج ۸ و ۱۲ و ۱۵.
۱۵. دادگر، ید اله، (۱۳۷۸)، "مجموعه مقالات اولین همایش دوسالانه اقتصاد اسلامی"، پژوهشکده اقتصاد دانشکده تربیت مدرس.
۱۶. دادگر، ید اله، نجفی، سید محمد باقر (۱۳۸۰)، "مبانی فقهی پیشرفته‌ی اقتصاد اسلامی"، قم: انتشارات نجبا.
۱۷. دعایی، ح.؛ کرمپور، ح.؛ آب یاری، ص.، (۱۳۹۲)، "بررسی اثر ارزش‌های اسلامی بر تصمیم‌های استراتژی رقابتی پورترا (مطالعه موردی: صنایع غذایی و آشامیدنی استان خراسان جنوبی)"، (رساله کارشناسی ارشد)، دانشگاه سیستان و بلوچستان، ایران.
۱۸. شهید ثانی، (۱۳۸۴)، "شرح لمعه"، (شیروانی، ع.؛ عباسی، م. م.)، (جلد پنجم، قم: مؤسسه انتشارات دارالعلم، چاپ دوم.
۱۹. شیخ طوسی. ا. ج. (۱۴۱۸)، "تهذیب الاحکام"، به تصحیح علی اکبر غفاری، خواجه، ج ۱ و ۲ و ۷.
۲۰. شیخ صدوق، ا. ج. (۱۳۷۴)، "خصال"، (مترجم: کمره ای، م. م. ب.)، تهران: کتابچی، ج ۱.
۲۱. صدر، م. ب. (۱۳۷۵ ش)، "اقتصاد ما"، ترجمه: موسوی، محمد کاظم، تهران: انتشارات اسلامی وابسته به جامعه مدرسین حوزه ی علمیه قم.
۲۲. صدر، م. ب.، بیتا: طرح گسترده اقتصاد اسلام، ترجمه فخرالدین شوشتری، بیجا: بینا.
۲۳. صدیقی (وسیزه اندیشمند و اقتصاددان مسلمان)، محمد ن.، قحف، م.، عبدالمنان، م.، متوالی، م. م.، (۱۳۷۵)، "مباحثی در اقتصاد خرد با نگرش اسلامی"، ترجمه: حسین صادقی، تهران: ناشر موسسه تحقیقات اقتصادی دانشگاه تربیت مدرس. چاپ اول.
۲۴. طباطبایی، م. ب. ح. (۱۳۷۴ق)، "تفسیر المیزان"، تهران، دارالکتب الاسلامیه.
۲۵. عطائی، م. ر. (۱۳۹۲)، "اسراف و تبذیر در قرآن و سنت"، مشکاة، فصلنامه قرآن و حدیث و فرهنگ اسلامی، شماره ۵۵.
۲۶. قمی، م. ب. ع. (۱۴۰۴ق)، (شیخ صدوق)، "من لایحضره الفقیه"، قم: جامعه مدرسین.
۲۷. کاتلر، ف.، آرمسترانگ، گ. (۱۳۸۳)، "اصول بازاریابی"، (ترجمه فروزنده)، ب.، تهران: آتروپات.
۲۸. کرمپور، ع. ج. (۱۳۹۰)، "طراحی و تبیین مدل عوامل مؤثر بر عملکرد صادراتی بر اساس رویکرد مبتنی بر منابع (صنعت کانی غیر فلزی)"، (رساله ی دکتری)، دانشگاه شهید بهشتی تهران.
۲۹. کرمی، م. م.، پورمند (نبی زاده)، م.، (۱۳۸۰)، "مبانی فقهی اقتصاد اسلامی"، پژوهشکده حوزه و دانشگاه و سازمان مطالعه و تدوین کتب علوم انسانی دانشگاه ها، چاپ اول، شماره ۵۲۷، ۲۵.

۳۰. کلینی، م. (۱۳۹۱ق)، "الکافی"، تهران: دارالکتب الاسلامیه، ج ۱ و ۵ .
۳۱. معصومی نیا، غ.ع. (۱۳۸۴)، "بر گرفته از مقاله بازار مطلوب رقابت کامل"، اقتصاد اسلامی، سال چهارم،
۳۲. معصومی نیا، غ.ع. (۱۳۹۰)، "اخلاق اقتصادی (معیشت)"، فصلنامه علمی-پژوهشی پژوهش نامه اخلاق، سال چهارم، شماره ۱۲، صص ۳۳-۶۲،
۳۳. مکارم شیرازی، ن. (۱۳۷۴)، "تفسیر نمونه"، تهران: انتشارات دارالکتب الاسلامیه، ۱۴.
۳۴. میرمعزی، س.ج. (۱۳۸۴)، "اقتصاد کلان با رویکرد اسلامی"، تهران: انتشارات پژوهشگاه فرهنگ و اندیشه اسلامی.
۳۵. مجلسی، م. ب. (۱۴۰۳) بی تا، بحار الانوار، تهران: المکتبه الاسلامیه، ج ۷۵ و ۷۶ و ۱۰۳ .
۳۶. خانی جزئی، ج.؛ ونوس، د. (۱۳۸۰)، "اسلام و بازاریابی: بررسی تطبیقی نظرات روحانیون، مدیران شرکتهای دولتی و مدیران شرکتهای خصوصی"، (رساله دکتری مدیریت بازاریابی)، دانشکده مدیریت، دانشگاه تهران،
۳۷. خانی جزئی، ج.؛ ونوس، د. (۱۳۸۴)، "اخلاقیات و بازاریابی"، بررسی تطبیقی نظرات روحانیون، مدیران شرکتهای دولتی و مدیران شرکتهای خصوصی، فرهنگ مدیریت، سال سوم، شماره هشتم، صص ۴۵-۶۱ .
۳۸. خانی جزئی، ج.؛ ونوس، د. (۱۳۸۴)، "اصول اخلاقی بازرگانی در اسلام"، دانش و توسعه، مرکز تحقیقات کامپیوتری علوم اسلامی، صص ۴۳-۶۰.
۳۹. خرسانی، ع. م. (۱۳۸۱)، شرح مکاسب، (چاپ دوم)، قم: انتشارات دارالفکر، جلد دوم .
۴۰. راضی، نسرین، صنوبر، ناصر، متفکر آزاد، محمد علی، (۱۳۸۸)، "اثر ارزش‌های اسلامی بر تصمیم‌های آمیخته بازاریابی (مطالعه موردی: شرکتهای صنایع غذایی)"، فصلنامه اقتصاد اسلامی، سال دهم، شماره ۳۷، صص ۱۷۳-۲۰۰ .
۴۱. راضی، نسرین، صنوبر، ناصر، متفکر آزاد، (۱۳۸۹)، محمد علی، "اثر ارزش‌های اسلامی بر تصمیمات آمیخته بازاریابی"، فصلنامه اقتصاد اسلامی، پژوهشکده اقتصاد تربیت مدرس، مدیریت فرهنگ سازمانی، سال هشتم، شماره بیست و یکم، صص ۵-۳۲، بهار و تابستان ۱۳۸۹،
۴۲. ری شهری، م. (۱۳۷۷)، "میزان الحکمه"، ترجمه: شیخی، ح.، ر.، قم، دار الحدیث
۴۳. رشاد، ع. ا. (۱۳۸۲)، "دانشنامه امام علی (ع)"، تهران: سازمان انتشارات پژوهشگاه فرهنگ و ارشاد اسلامی (چاپ دوم)، جلد هفتم: اقتصاد،
۴۴. نبی زاده، داراب، (۱۳۸۵)، "مبانی فقهی اقتصاد اسلامی"، چاپ اول، همدان: انتشارات نورعلم، چاپ روشن.
۴۵. نظر پور، م. ت. (۱۳۹۰)، امام علی (ع)، "حکومت و بازار".
۴۶. نجفی، م. ح. (۱۳۶۷ش)، "جواهر الکلام"، تهران: المکتبه الاسلامیه.
۴۷. نوری طبرسی، ح. (۱۴۰۸ق)، "ستدرک الوسائل"، کتاب التجاره ابواب اداب التجاره، قم، موسسه آل البيت لاحیاء التراث.
48. Abdulrahman A., Ali .A. J. A., Abdullah A.O., (2012), "Islamic Perspective on Profit Maximization", J Bus ethics, pp 1-9 .
49. Al-Fatih, E. (2009), "Pesan Nabi Tentang Dagang (Prophet Muhammad's Messages on Doing Business)", Garis, Bandung.
50. Akhtar, J. (2013), "A conceptual framework of business ethics in Islam", Handbook of the philosophical Foundations of Business Ethics, pp899-932 .
51. Arham .M., (2010), "Islamic perspective on marketing", Gournal of Islamic marketing, vol 1, lss :2, pp:149-164.
52. Alserhan, B., A. (2010) ,"On Islamic branding: brands as good deeds", Journal of Islamic Marketing, Vol. 1 Iss: 2, pp.101 – 106.
53. Barney, J.B. (1991), "Firm resources and sustained competitive advantage", Journal of Management, Vol. 17, P.P. 99–120.
54. Day .G .S ., (1984), "Strategic Market Planning: The Pursuit of Competitive Advantage". St. Paul, MN: West Publishing Company.
55. Faulkner, D., , Bowman, C., (1992), "Generic Strategies and Congruent Organisational Structures: Some Suggestions", European Management Journal, Vol. 10, 4, pp. 494-500.
56. Gamble, E. J. , THompson, A.A., (2010), "Essentials of Strategic Management"; New York.; McGraw-Hill.
57. Gunara, T. , Sudibyo, U.H. ,(2007), "Marketing Muhammad", Madania Prima, Bandung .

58. Jonathan A.J., Wilson, J., L., (2010), "Shaping the Halal into a brand?", Journal of Islamic Marketing, Vol. 1 Iss: 2, pp.107 – 123
59. Manteghi , N. , Zohrabi, A., (2011), "A proposed comprehensive framework for formulating strategy: a Hybrid of balanced scorecard, SWOT analysis, porter`s generic strategies and Fuzzy quality function deployment" , Procedia Social and Behavioral Sciences, Vol 15 : pp 2068–2073 .
60. Naseri , A ., Tamam , E., (2012), "Impact Of Islamic Religious Symbol Inproducing Favoreble Attitude Toward ADvertisement", University Putra Malaysia, The Public Administration and Social Policies Review, Malaysia ,IV Year ,No. 1(8),pp 1-18.
61. Prahalad c. k. , Hamel. G. ,(1990), "The core competitive of the corporation", Harvard Business Review .Vol 68 .
62. Porter, E ., (1980), "competitive Strategy", Free Press, New York, 1980.
63. Porter, E. ,(1985). "Competitive Advantage: Creating and Sustaining Superior Performance". New York: The Free Press.
64. Saeed , M. ,Ahmad , Z . U. ,Mukhtar .s , M., (2001), "International Marketing Ethics from an Islamic Perspective: A Value- Maximization Approach", Journal of Business Ethics, Vol 32:pp127-142 , 2001
65. Saeed .m , Baig ,A., K., (2013), "Islamic shari'ah Compliant marketing", Social Entrepreneurship & Innovation ;vol 2; NO 2 ;PP 166-178 .
66. Snow ,C ., Miles ,E., (1987), "Organization Strategy", Structure t& pro cess", new York :McGraw-Hill Book co.
67. Sula, M. S., Kartajaya, H. ,(2006), "Shariah Marketing", Mizan, Bandung .
68. Trim, B. ,(2009) Brilliant Entrepreneur Muhammad SAW, Salamadani Pustaka Semesta, Bandung.